

## Anbaugerätestecker gerade TN - Flansch 110x106 Befestigung 90x90

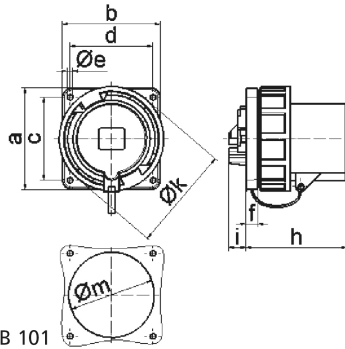


Artikelbeschreibung	
BALS-Art.-Nr	2853
EAN	4024941028530
Produktgruppe	Anbaugerätestecker, gerade TN Ausführung
Stromstärke	63A
Polzahl	5p
Anordnung der Phasen	3P+N+PE
Lage des Schutzkontaktes	6h
Spannung	200/346 - 240/415V~

<b>Artikelbeschreibung</b>	
Frequenz	50/60Hz
VG-Typ-Nr.	VG 96919 AP 009
Schutzart	IP67
Kennfarbe	bronzegrün
Gerätefarbe	Bajonettring bronzegrün RAL 6031-F9, Kragen bronzegrün RAL 6031-F9, Flansch bronzegrün RAL 6031-F09
Anschlusstechnik	Schraubklemmen als Rahmenklemmen
Maximaler Leiterquerschnitt	16,0 qmm
Kabeleinführung	sonstige
Geräte-Höhe	115mm
Geräte-Breite	113.5mm
Geräte-Tiefe	132mm
Flanschmaß vertikal in mm	110mm
Flanschmaß horizontal in mm	106mm
Bohrlochabstand vertikal in mm	90mm
Bohrlochabstand horizontal in	90mm
Gehäusematerial	Polyamid
Kontakte	der Kontaktträger ist aus hochwärmebeständigem Material, die Kontakte sind Messing vernickelt

<b>Zusätzliche technische Informationen</b>	
	Mit Verschlusshaube

Logistikdaten	
Einzelgewicht	0,725 kg / Stück
Verpackungsart	Tüte
Inhaltsmenge	1 ST
EAN	4024941028530
Länge	132 mm
Breite	113,5 mm
Höhe	115 mm
Gewicht	0,726 kg
Volumen	1.722,93 ccm
Verpackungsart	Karton
Inhaltsmenge	5 ST
EAN	4024941955294
Länge	295 mm
Breite	185 mm
Höhe	215 mm
Gewicht	3,789 kg
Volumen	9.975 ccm



Ampere	63	63	63	125	125	125
Polzahl	3	4	5	3	4	5
a	110,0	110,0	110,0	120,0	120,0	120,0
b	106,0	106,0	106,0	120,0	120,0	120,0
c	90,0	90,0	90,0	100,0	100,0	100,0
d	90,0	90,0	90,0	100,0	100,0	100,0
e ø	5,5	5,5	5,5	6,5	6,5	6,5
f	13,0	13,0	13,0	13,0	13,0	13,0
h	114,0	114,0	114,0	121,0	121,0	121,0
i	19,0	19,0	19,0	20,0	20,0	20,0
k ø	113,5	113,5	113,5	126,0	126,0	126,0
m ø	93,0	93,0	93,0	104,0	104,0	104,0
Leiter mm <sup>2</sup> min	6,0	6,0	6,0	16,0	16,0	16,0
Leiter mm <sup>2</sup> max	16,0	16,0	16,0	50,0	50,0	50,0