

Панельная вилка прямая TN - Фланец 110x106, крепление 90x90



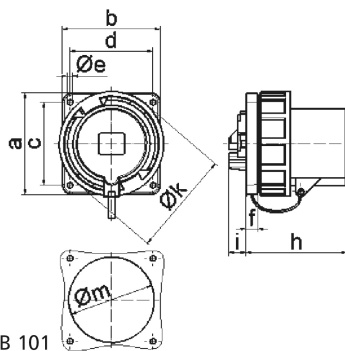
| Описание изделия | |
|---------------------------------|---------------------------|
| № арт. BALS | 2853 |
| Код EAN | 4024941028530 |
| Группа продукции | Панельная вилка TN прямая |
| Сила тока | 63 А |
| Кол-во полюсов | 5-пол. |
| Расположение фаз | 3 фазы+N+PE |
| Положение заземляющего контакта | 6 ч |
| | от 200/346 до 240/415 В |
| Частота | 50 и 60 Гц |
| № типа снабжения | VG 96919 AP 009 |

| Описание изделия | |
|--|--|
| Степень защиты | IP67 |
| Маркировочный цвет | зеленая бронза |
| Цвет прибора | Байонетное кольцо зеленая бронза RAL 6031-F9, Буртик зеленая бронза RAL 6031-F9, Фланец зеленая бронза RAL 6031-F9 |
| Соединение | Винтовые столбчатые клеммы |
| Макс. поперечное сечение кабеля | 16,0 мм ² |
| Кабельный ввод | null |
| Высота прибора, мм | 115mm |
| Ширина прибора, мм | 113.5mm |
| Глубина прибора, мм | 132mm |
| Вертик. размер фланца, мм | 110mm |
| Гориз. размер фланца, мм | 106mm |
| Вертик. расстояние между отверстиями, мм | 90mm |
| Гориз. расстояние между отверстиями, мм | 90mm |
| Материал корпуса | Полиамид |
| Контакты | Контактная подложка из термостойкого материала, Контакты из никелированной латуни |

| прочие технические характеристики | |
|-----------------------------------|-----------|
| | С крышкой |

| Логистика | |
|----------------------|-----------------|
| Масса одного изделия | 0.725 кг / null |

| | |
|-------------------|---------------|
| Логистика | |
| Тип упаковки | null |
| Кол-во в упаковке | 1 ST |
| Код EAN | 4024941028530 |
| Длина | 132 mm |
| Ширина | 113,5 mm |
| Высота | 115 mm |
| Масса | 0,726 kg |
| Объем | 1 722,93 ccm |
| Тип упаковки | null |
| Кол-во в упаковке | 5 ST |
| Код EAN | 4024941955294 |
| Длина | 295 mm |
| Ширина | 185 mm |
| Высота | 215 mm |
| Масса | 3,789 kg |
| Объем | 9 975 ccm |



| Ampere Polzahl | 63 3 | 63 4 | 63 5 | 125 3 | 125 4 | 125 5 |
|----------------|-------|-------|-------|-------|-------|-------|
| a | 110,0 | 110,0 | 110,0 | 120,0 | 120,0 | 120,0 |
| b | 106,0 | 106,0 | 106,0 | 120,0 | 120,0 | 120,0 |
| c | 90,0 | 90,0 | 90,0 | 100,0 | 100,0 | 100,0 |
| d | 90,0 | 90,0 | 90,0 | 100,0 | 100,0 | 100,0 |
| e ø | 5,5 | 5,5 | 5,5 | 6,5 | 6,5 | 6,5 |
| f | 13,0 | 13,0 | 13,0 | 13,0 | 13,0 | 13,0 |
| h | 114,0 | 114,0 | 114,0 | 121,0 | 121,0 | 121,0 |
| i | 19,0 | 19,0 | 19,0 | 20,0 | 20,0 | 20,0 |
| k ø | 113,5 | 113,5 | 113,5 | 126,0 | 126,0 | 126,0 |
| m ø | 93,0 | 93,0 | 93,0 | 104,0 | 104,0 | 104,0 |
| Leiter mm² min | 6,0 | 6,0 | 6,0 | 16,0 | 16,0 | 16,0 |
| Leiter mm² max | 16,0 | 16,0 | 16,0 | 50,0 | 50,0 | 50,0 |