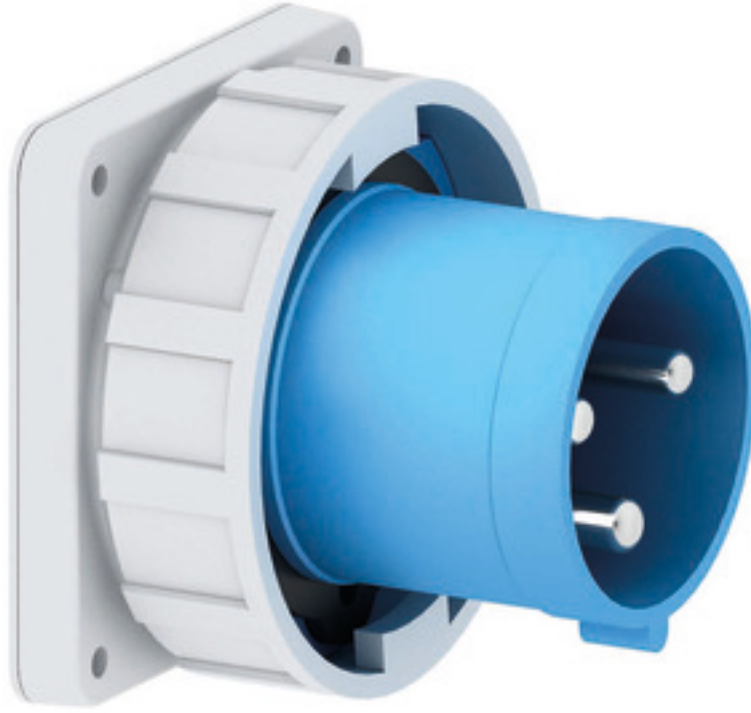


قابس توصيل بفلاشة فلانشة 120 120، عنصر تثبيت 100 100



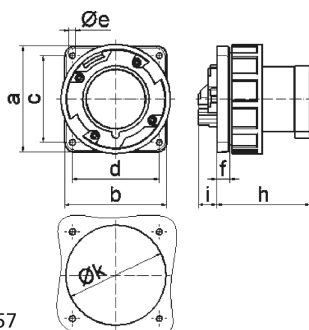
وصف الصنف	
2860	رقم الصنف لدى
4024941028608	الرقم الدولي للصنف
قابس توصيل بفلاشة مستقيم	فئة المنتج
125 أمبير	شدة التيار
3 أقطاب	عدد الأقطاب
2	ترتيب المراحل
الساعة 6	وضع ملامس التأريض
200 حتى 250 فلت	الجهد
50 و 60 هرتز	التردد
67	نوع الحماية

وصف الصنف	
أزرق	لون التمييز
رقبة زرقاء 5015 , حلقة مسمارية رمادية 7035 , علبة رمادية 7035	لون الأجهزة
أطراف ملولبة كأطراف صندوقية	تقنية التوصيل
50,0 مم مربع	الحد الأقصى لقطر الموصل
	مدخل الكابل
125	ارتفاع الأجهزة بالمليمتير
125	عرض الأجهزة بالمليمتير
143.5	عمق الأجهزة بالمليمتير
120	مقاس الفلانشة الرأسي بالمليمتير
120	مقاس الفلانشة الأفقي بالمليمتير
100	مسافة الثقب الرأسية بالمليمتير
100	مسافة الثقب الأفقية بالمليمتير
بولي أميد	خامة العلبة
حامل الملامسات من مادة مقاومة لدرجات الحرارة المرتفعة, الملامسات نحاس أصفر مطلي بالنيكل	اللامسات

الخصائص التقنية الأخرى	
رقبة في منتصف الفلانشة	

البيانات اللوجيستية	
0.885	الوزن المستقل
	نوع العبوة

البيانات اللوجيستية	
١	كمية المحتوى
4024941028608	الرقم الدولي للصف
١٤٣,٥	الطول
١٢٥	العرض
١٢٥	الارتفاع
٠,٨٨٦	الوزن
٢,٢٤٢,١٨٨	الحجم
	نوع العبوة
٥	كمية المحتوى
4024941954891	الرقم الدولي للصف
٣٣٠	الطول
٢١٦	العرض
٢٦٠	الارتفاع
٤,٦٥١	الوزن
١٧,٠٦٢,٥	الحجم



5 MB 57

Ampere Polzahl	125 3	125 4	125 5				
a	120,0	120,0	120,0				
b	120,0	120,0	120,0				
c	100,0	100,0	100,0				
d	100,0	100,0	100,0				
e ø	6,5	6,5	6,5				
f	13,0	13,0	13,0				
h	116,0	116,0	116,0				
i	20,0	20,0	20,0				
k	104,0	104,0	104,0				
Leiter mm ² min	16	16	16				
Leiter mm ² max	50	50	50				