

قابس توصيل بفلاشة فلانشة 120 120، عنصر تثبيت 100 100



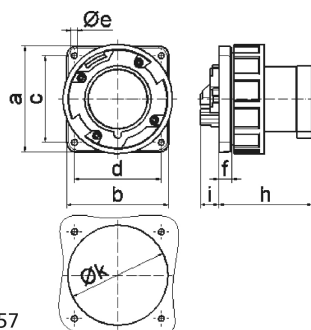
وصف الصنف	
2861	رقم الصنف لدى
4024941028615	الرقم الدولي للصنف
قابس توصيل بفلاشة مستقيم	فئة المنتج
125 أمبير	شدة التيار
4 أقطاب	عددا لأقطاب
3	ترتيب المراحل
الساعة 6	وضع ملامس التأريض
380 حتى 415 فلت	الجهد
50 و 60 هرتز	التردد
67	نوع الحماية

وصف الصنف	
أحمر	لون التمييز
رقبة حمراء 3000 , حلقة مسمارية رمادية 7035 , علبة رمادية 7035	لون الأجهزة
أطراف ملولبة كأطراف صندوقية	تقنية التوصيل
50,0 مم مربع	الحد الأقصى لقطر الموصل
	مدخل الكابل
125	ارتفاع الأجهزة بالمليمتير
125	عرض الأجهزة بالمليمتير
143.5	عمق الأجهزة بالمليمتير
120	مقاس الفلانشة الرأسية بالمليمتير
120	مقاس الفلانشة الأفقية بالمليمتير
100	مسافة الثقب الرأسية بالمليمتير
100	مسافة الثقب الأفقية بالمليمتير
بولي أميد	خامة العلبة
حامل الملامسات من مادة مقاومة لدرجات الحرارة المرتفعة, الملامسات نحاس أصفر مطلي بالنيكل	اللامسات

الخصائص التقنية الأخرى	
رقبة في منتصف الفلانشة	

البيانات اللوجيستية	
0.95	الوزن المستقل
	نوع العبوة

البيانات اللوجيستية	
١	كمية المحتوى
4024941028615	الرقم الدولي للصف
١٤٣,٥	الطول
١٢٥	العرض
١٢٥	الارتفاع
٠,٩٥١	الوزن
٢,٢٤٢,١٨٨	الحجم
	نوع العبوة
٥	كمية المحتوى
4024941952675	الرقم الدولي للصف
٣٣٠	الطول
٢١٦	العرض
٢٦٠	الارتفاع
٤,٩٧٦	الوزن
١٧,٠٦٢,٥	الحجم



5 MB 57

Ampere Polzahl	125 3	125 4	125 5
a	120,0	120,0	120,0
b	120,0	120,0	120,0
c	100,0	100,0	100,0
d	100,0	100,0	100,0
e ø	6,5	6,5	6,5
f	13,0	13,0	13,0
h	116,0	116,0	116,0
i	20,0	20,0	20,0
k	104,0	104,0	104,0
Leiter mm ² min	16	16	16
Leiter mm ² max	50	50	50