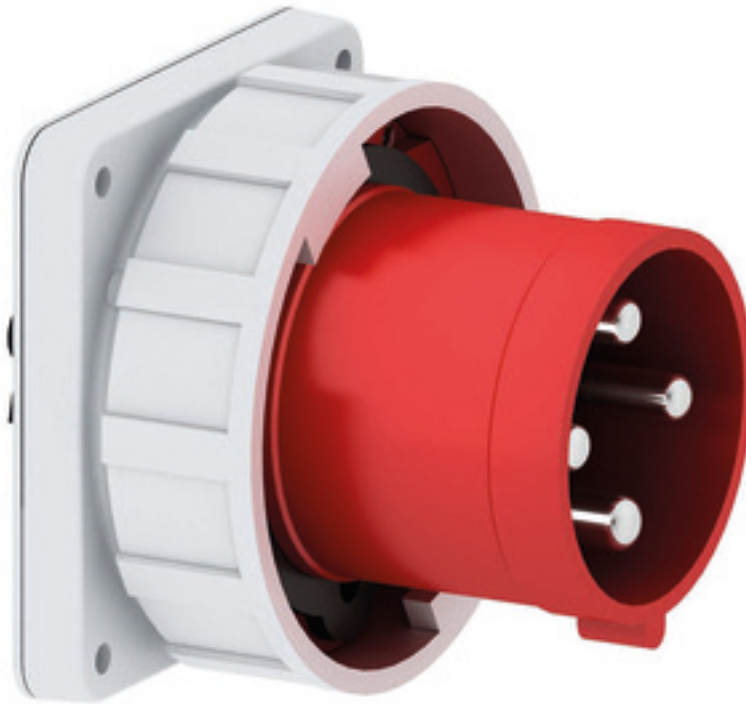


# Flanschgerätestecker - Flansch 120x120 Befestigung 100x100

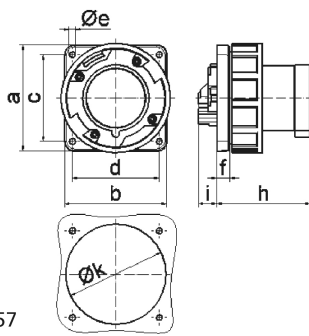


| Artikelbeschreibung      |                                |
|--------------------------|--------------------------------|
| BALS-Art.-Nr             | 2861                           |
| EAN                      | 4024941028615                  |
| Produktgruppe            | Flanschgerätestecker TE gerade |
| Stromstärke              | 125A                           |
| Polzahl                  | 4p                             |
| Anordnung der Phasen     | 3P+PE                          |
| Lage des Schutzkontaktes | 6h                             |
| Spannung                 | 380 - 415V~                    |

| <b>Artikelbeschreibung</b>     |   |
|--------------------------------|---|
| Frequenz                       | 50/60Hz   |
| Schutzart                      | IP67  |
| Kennfarbe                      | rot   |
| Gerätefarbe                    | Kragen rot RAL 3000, Bajonettring grau RAL 7035, Gehäuse grau RAL 7035                        |
| Anschlusstechnik               | Schraubklemmen als Rahmenklemmen  |
| Maximaler Leiterquerschnitt    | 50,0 qmm  |
| Kabeleinführung                | sonstige  |
| Geräte-Höhe                    | 125mm   |
| Geräte-Breite                  | 125mm   |
| Geräte-Tiefe                   | 143.5mm   |
| Flanschmaß vertikal in mm      | 120mm   |
| Flanschmaß horizontal in mm    | 120mm   |
| Bohrlochabstand vertikal in mm | 100mm   |
| Bohrlochabstand horizontal in  | 100mm   |
| Gehäusematerial                | Polyamid  |
| Kontakte                       | der Kontaktträger ist aus hochwärmebeständigem Material, die Kontakte sind Messing vernickelt |

| <b>Zusätzliche technische Informationen</b> |                            |
|---|----------------------------|
|   | Kragen in der Flanschmitte |

| Logistikdaten  |                 |
|----------------|-----------------|
| Einzelgewicht  | 0,95 kg / Stück |
| Verpackungsart | Tüte            |
| Inhaltsmenge   | 1 ST            |
| EAN            | 4024941028615   |
| Länge          | 143,5 mm        |
| Breite         | 125 mm          |
| Höhe           | 125 mm          |
| Gewicht        | 0,951 kg        |
| Volumen        | 2.242,188 ccm   |
| Verpackungsart | Karton          |
| Inhaltsmenge   | 5 ST            |
| EAN            | 4024941952675   |
| Länge          | 330 mm          |
| Breite         | 216 mm          |
| Höhe           | 260 mm          |
| Gewicht        | 4,976 kg        |
| Volumen        | 17.062,5 ccm    |



5 MB 57

| Ampere         | 125   | 125   | 125   |  |  |  |
|----------------|-------|-------|-------|--|--|--|
| Polzahl        | 3     | 4     | 5     |  |  |  |
| a              | 120,0 | 120,0 | 120,0 |  |  |  |
| b              | 120,0 | 120,0 | 120,0 |  |  |  |
| c              | 100,0 | 100,0 | 100,0 |  |  |  |
| d              | 100,0 | 100,0 | 100,0 |  |  |  |
| e ø            | 6,5   | 6,5   | 6,5   |  |  |  |
| f              | 13,0  | 13,0  | 13,0  |  |  |  |
| h              | 116,0 | 116,0 | 116,0 |  |  |  |
| i              | 20,0  | 20,0  | 20,0  |  |  |  |
| k              | 104,0 | 104,0 | 104,0 |  |  |  |
| Leiter mm² min | 16    | 16    | 16    |  |  |  |
| Leiter mm² max | 50    | 50    | 50    |  |  |  |
|                |       |       |       |  |  |  |
|                |       |       |       |  |  |  |