

socle connecteur av plastron - plastron 120x120, fixation 100x100

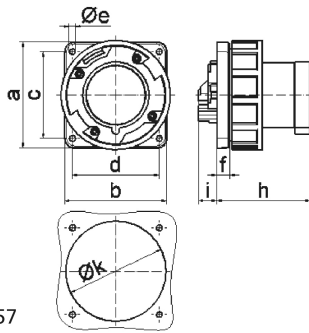


Description de l'article	
Référence	2861
EAN	4024941028615
Groupe de produits	s.connecteur plastron TE droit
Intensité	125A
Nombre de pôles	4p
Disposition des phases	3P+PE
Emplacement du contact de protection	6h
Tension	380 à 415V

Description de l'article	
Fréquence	50 et 60Hz
Indice de protection	IP67
Code couleur	rouge
Couleur de l'appareil	collet rouge RAL 3000, anneau baïonnette gris RAL7035, boîtier gris RAL 7035
Connectique	bornes à vis en bornes à cage
Section maximale des conducteurs	50,0 mm ²
Entrée de câble	autre
Hauteur de l'appareil en mm	125mm
Largeur de l'appareil en mm	125mm
Profondeur de l'appareil en mm	143.5mm
Dimension verticale du plastron en mm	120mm
Dimension horizontale du plastron en mm	120mm
Écartement vertical entre les trous de perçage en mm	100mm
Écartement horizontal entre les trous de perçage en mm	100mm
Matériau du boîtier	polyamide
Contacts	le porte-contacts est en matériau résistant à la chaleur, les contacts sont en laiton nickelé

Autres caractéristiques techniques	
	collet au milieu du plastron

Données logistiques	
Poids unitaire	0.95 Kg / null
Type d'emballage	null
Contenu	1 ST
EAN	4024941028615
Longueur	143,5 mm
Largeur	125 mm
Hauteur	125 mm
Poids	0,951 kg
Volume	2 242,188 ccm
Type d'emballage	null
Contenu	5 ST
EAN	4024941952675
Longueur	330 mm
Largeur	216 mm
Hauteur	260 mm
Poids	4,976 kg
Volume	17 062,5 ccm



5 MB 57

Ampere	125	125	125			
Polzahl	3	4	5			
a	120,0	120,0	120,0			
b	120,0	120,0	120,0			
c	100,0	100,0	100,0			
d	100,0	100,0	100,0			
e ø	6,5	6,5	6,5			
f	13,0	13,0	13,0			
h	116,0	116,0	116,0			
i	20,0	20,0	20,0			
k	104,0	104,0	104,0			
Leiter mm² min	16	16	16			
Leiter mm² max	50	50	50			