

socle connecteur av plastron - plastron 110x106, fixation 90x90

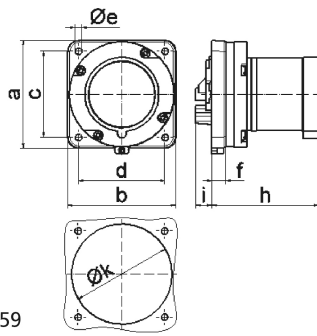


Description de l'article	
Référence	2864
EAN	4024941028646
Groupe de produits	s.connecteur plastron TE droit
Intensité	63A
Nombre de pôles	4p
Disposition des phases	3P+PE
Emplacement du contact de protection	7h
Tension	480 à 500V

Description de l'article	
Fréquence	50 et 60Hz
Indice de protection	IP44
Code couleur	noir
Couleur de l'appareil	boîtier gris RAL 7035, collet noir RAL 9005
Connectique	bornes à vis en bornes à cage
Section maximale des conducteurs	16,0 mm ²
Entrée de câble	autre
Hauteur de l'appareil en mm	105mm
Largeur de l'appareil en mm	100mm
Profondeur de l'appareil en mm	114mm
Dimension verticale du plastron en mm	110mm
Dimension horizontale du plastron en mm	106mm
Écartement vertical entre les trous de perçage en mm	90mm
Écartement horizontal entre les trous de perçage en mm	90mm
Matériau du boîtier	polyamide
Contacts	le porte-contacts est en matériau résistant à la chaleur, les contacts sont en laiton nickelé

Autres caractéristiques techniques	
	Un ergot de retenue doit être prévu pour l'utilisation de ce socle de connecteur
	collet au milieu du plastron

Données logistiques	
Poids unitaire	0.53 Kg / null
Type d'emballage	null
Contenu	1 ST
EAN	4024941028646
Longueur	114 mm
Largeur	100 mm
Hauteur	105 mm
Poids	0,531 kg
Volume	1197 ccm
Type d'emballage	null
Contenu	5 ST
EAN	4024941819138
Longueur	258 mm
Largeur	183 mm
Hauteur	212 mm
Poids	2,802 kg
Volume	8750 ccm



5 MB 59

Ampere	63	63	63			
Polzahl	3	4	5			
a	110,0	110,0	110,0			
b	106,0	106,0	106,0			
c	90,0	90,0	90,0			
d	90,0	90,0	90,0			
e ø	5,5	5,5	5,5			
f	13,0	13,0	13,0			
h	96,0	96,0	96,0			
i	19,0	19,0	19,0			
k	93,0	93,0	93,0			
Leiter mm ² min	6	6	6			
Leiter mm ² max	16	16	16			