

Фланцевая вилка - Фланец 110x106, крепление 90x90



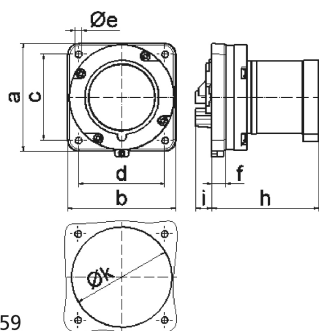
Описание изделия	
№ арт. BALS	2864
Код EAN	4024941028646
Группа продукции	Фланцевая вилка TE прямая
Сила тока	63 A
Кол-во полюсов	4-пол.
Расположение фаз	3 фазы+PE
Положение заземляющего контакта	7 ч
	от 480 до 500 В
Частота	50 и 60 Гц
Степень защиты	IP44

Описание изделия	
Маркировочный цвет	черный
Цвет прибора	Корпус серый RAL 7035, Буртик черный RAL 9005
Соединение	Винтовые столбчатые клеммы
Макс. поперечное сечение кабеля	16,0 мм ²
Кабельный ввод	null
Высота прибора, мм	105mm
Ширина прибора, мм	100mm
Глубина прибора, мм	114mm
Вертик. размер фланца, мм	110mm
Гориз. размер фланца, мм	106mm
Вертик. расстояние между отверстиями, мм	90mm
Гориз. расстояние между отверстиями, мм	90mm
Материал корпуса	Полиамид
Контакты	Контактная подложка из термостойкого материала, Контакты из никелированной латуни

прочие технические характеристики	
	При использовании данной вилки следует предусмотреть стопорный выступ
	Буртик по центру фланца

Логистика	
Масса одного изделия	0.53 кг / null

Логистика	
Тип упаковки	null
Кол-во в упаковке	1 ST
Код EAN	4024941028646
Длина	114 mm
Ширина	100 mm
Высота	105 mm
Масса	0,531 kg
Объем	1 197 ccm
Тип упаковки	null
Кол-во в упаковке	5 ST
Код EAN	4024941819138
Длина	258 mm
Ширина	183 mm
Высота	212 mm
Масса	2,802 kg
Объем	8 750 ccm



Ampere	63	63	63			
Polzahl	3	4	5			
a	110,0	110,0	110,0			
b	106,0	106,0	106,0			
c	90,0	90,0	90,0			
d	90,0	90,0	90,0			
e ø	5,5	5,5	5,5			
f	13,0	13,0	13,0			
h	96,0	96,0	96,0			
i	19,0	19,0	19,0			
k	93,0	93,0	93,0			
Leiter mm ² min	6	6	6			
Leiter mm ² max	16	16	16			