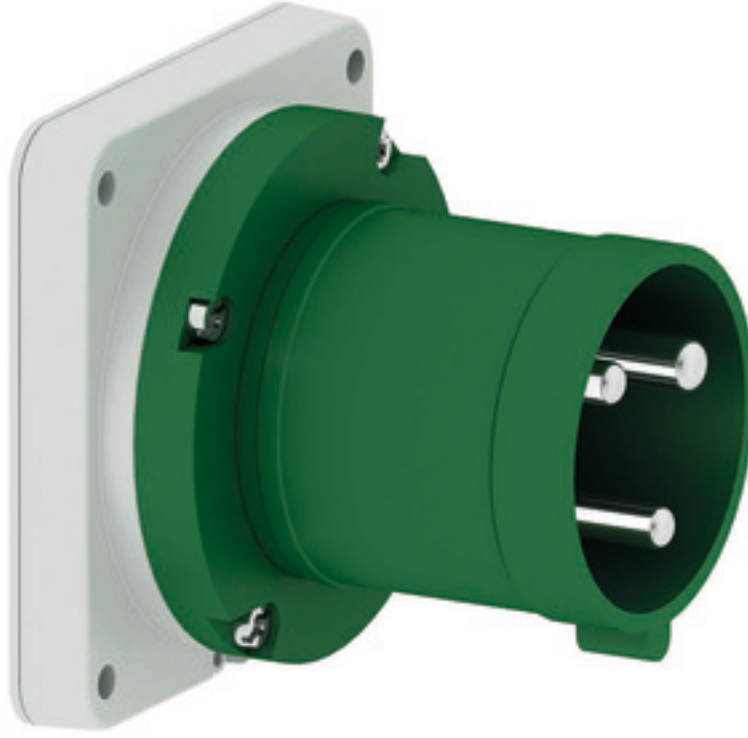


قابس توصيل بفلاشة فلانشة 110 106، عنصر تثبيت 90 90



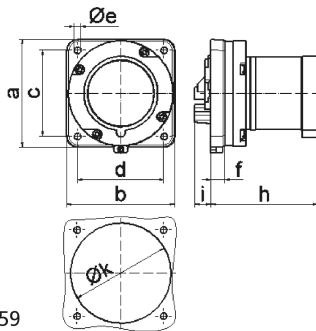
وصف الصنف	
2869	رقم الصنف لدى
4024941028691	الرقم الدولي للصنف
قابس توصيل بفلاشة مستقيم	فئة المنتج
63 أمبير	شدة التيار
3 أقطاب	عدد الأقطاب
2	ترتيب المراحل
الساعة 10	وضع ملامس التأريض
50 فلت	الجهد
100 حتى 300 هرتز	التردد
44	نوع الحماية

وصف الصنف	
لون التمييز	أخضر
لون الأجهزة	علبة رمادية 7035 , رقبة خضراء 6002
تقنية التوصيل	أطراف ملولبة كأطراف صندوقية
الحد الأقصى لقطر الموصل	16,0 مم مربع
مدخل الكابل	
ارتفاع الأجهزة بالمليمتري	105
عرض الأجهزة بالمليمتري	110
عمق الأجهزة بالمليمتري	114
مقاس الفلانشة الرأسية بالمليمتري	110
مقاس الفلانشة الأفقية بالمليمتري	106
مسافة الثقب الرأسية بالمليمتري	90
مسافة الثقب الأفقية بالمليمتري	90
خامة العلبه	بولي أميد
الملاصقات	حامل الملاصقات من مادة مقاومة لدرجات الحرارة المرتفعة, الملاصقات نحاس أصفر مطلي بالنيكل

الخصائص التقنية الأخرى	
عند استخدام قابس الجهاز يلزم وجود طرف تثبيت	
رقبة في منتصف الفلانشة	

البيانات اللوجيستية	
الوزن المستقل	0.465

البيانات اللوجيستية	
	نوع العبوة
١	كمية المحتوى
4024941028691	الرقم الدولي للصنف
١١٤	الطول
١١٠	العرض
١٠٥	الارتفاع
٠,٤٦٦	الوزن
١,٣١٦,٧	الحجم



5 MB 59

Ampere	63	63	63			
Polzahl	3	4	5			
a	110,0	110,0	110,0			
b	106,0	106,0	106,0			
c	90,0	90,0	90,0			
d	90,0	90,0	90,0			
e ø	5,5	5,5	5,5			
f	13,0	13,0	13,0			
h	96,0	96,0	96,0			
i	19,0	19,0	19,0			
k	93,0	93,0	93,0			
Leiter mm ² min	6	6	6			
Leiter mm ² max	16	16	16			