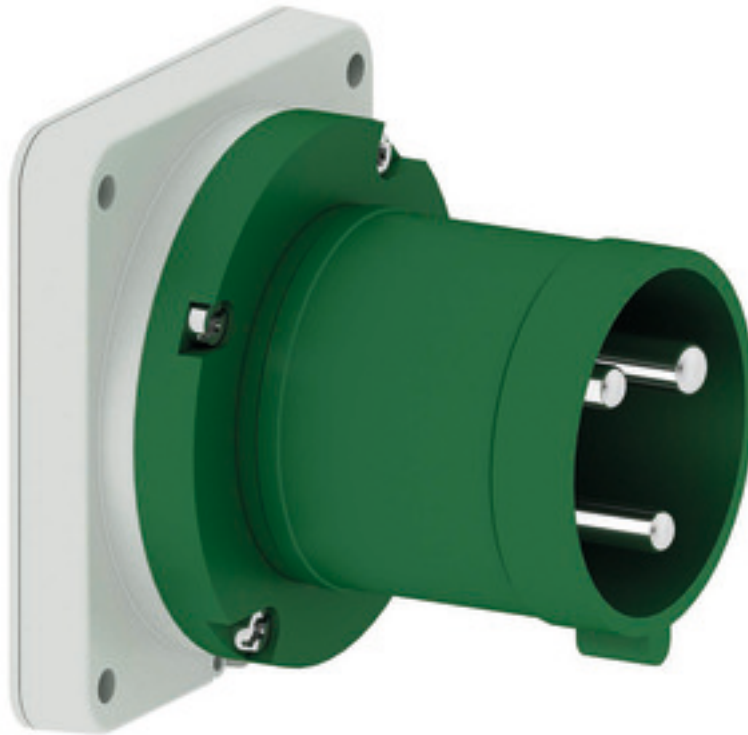


## Clavija con marco - Marco 110x106, fijación 90x90

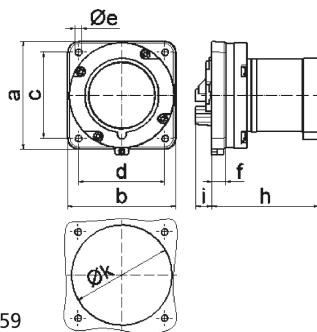


| Descripción del artículo                  |                            |
|---|----------------------------|
| Código BALS                               | 2869                       |
| EAN                                       | 4024941028691              |
| Grupo de productos                        | Clavija con marco TE recto |
| Intensidad de corriente                   | 63A                        |
| Número de polos                           | 3p                         |
| Arreglo de las fases                      | 2P+PE                      |
| Ubicación del contacto de puesta a tierra | 10h                        |
| Tensión                                   | > 50V                      |
| Frecuencia                                | De 100 hasta 300Hz incl.   |

| Descripción del artículo                  |  |
|---|--|
| Índice de protección                      | IP44   |
| Color distintivo                          | verde  |
| Color del equipo                          | Carcasa gris RAL 7035, Anillo verde RAL 6002   |
| Sistema de conexión                       | Bornes de tornillo en caja de bornes   |
| Máxima sección transversal del cable      | 16,0 mm <sup>2</sup>   |
| Entrada de cable                          | null   |
| Altura del equipo en mm                   | 105mm  |
| Anchura del equipo en mm                  | 110mm  |
| Profundidad del equipo en mm              | 114mm  |
| Dimensión vertical del marco en mm        | 110mm  |
| Dimensión horizontal del marco en mm      | 106mm  |
| Distancia vertical entre agujeros en mm   | 90mm   |
| Distancia horizontal entre agujeros en mm | 90mm   |
| Material de la carcasa                    | Poliamida  |
| Contactos                                 | El portacontactos es de material resistente a altas temperaturas, Los contactos son de latón niquelado |

| Otras características técnicas |  |
|--------------------------------|--|
|                                | Para usar esta clavija se requiere un saliente de sujeción |
|                                | Anillo en el centro del marco                              |

| Datos de logística   |                 |
|----------------------|-----------------|
| Peso individual      | 0.465 Kg / null |
| Tipo de embalaje     | null            |
| Cantidad de unidades | 1 ST            |
| EAN                  | 4024941028691   |
| Longitud             | 114 mm          |
| Ancho                | 110 mm          |
| Altura               | 105 mm          |
| Peso                 | 0,466 kg        |
| Volumen              | 1.316,7 ccm     |



5 MB 59

| Ampere                     | 63    | 63    | 63    |  |  |  |
|----------------------------|-------|-------|-------|--|--|--|
| Polzahl                    | 3     | 4     | 5     |  |  |  |
| a                          | 110,0 | 110,0 | 110,0 |  |  |  |
| b                          | 106,0 | 106,0 | 106,0 |  |  |  |
| c                          | 90,0  | 90,0  | 90,0  |  |  |  |
| d                          | 90,0  | 90,0  | 90,0  |  |  |  |
| e ø                        | 5,5   | 5,5   | 5,5   |  |  |  |
| f                          | 13,0  | 13,0  | 13,0  |  |  |  |
| h                          | 96,0  | 96,0  | 96,0  |  |  |  |
| i                          | 19,0  | 19,0  | 19,0  |  |  |  |
| k                          | 93,0  | 93,0  | 93,0  |  |  |  |
| Leiter mm <sup>2</sup> min | 6     | 6     | 6     |  |  |  |
| Leiter mm <sup>2</sup> max | 16    | 16    | 16    |  |  |  |
|                            |       |       |       |  |  |  |
|                            |       |       |       |  |  |  |