

socle connecteur av plastron - plastron 110x106, fixation 90x90

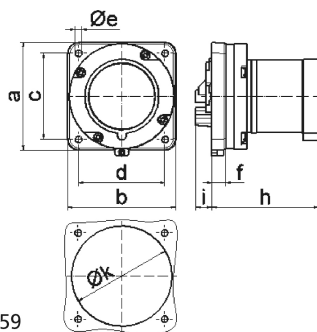


Description de l'article	
Référence	2869
EAN	4024941028691
Groupe de produits	s.connecteur plastron TE droit
Intensité	63A
Nombre de pôles	3p
Disposition des phases	2P+PE
Emplacement du contact de protection	10h
Tension	> 50V

Description de l'article	
Fréquence	100 à 300Hz inclus
Indice de protection	IP44
Code couleur	vert
Couleur de l'appareil	boîtier gris RAL 7035, collet vert RAL 6002
Connectique	bornes à vis en bornes à cage
Section maximale des conducteurs	16,0 mm ²
Entrée de câble	autre
Hauteur de l'appareil en mm	105mm
Largeur de l'appareil en mm	110mm
Profondeur de l'appareil en mm	114mm
Dimension verticale du plastron en mm	110mm
Dimension horizontale du plastron en mm	106mm
Écartement vertical entre les trous de perçage en mm	90mm
Écartement horizontal entre les trous de perçage en mm	90mm
Matériau du boîtier	polyamide
Contacts	le porte-contacts est en matériau résistant à la chaleur, les contacts sont en laiton nickelé

Autres caractéristiques techniques	
	Un ergot de retenue doit être prévu pour l'utilisation de ce socle de connecteur
	collet au milieu du plastron

Données logistiques	
Poids unitaire	0.465 Kg / null
Type d'emballage	null
Contenu	1 ST
EAN	4024941028691
Longueur	114 mm
Largeur	110 mm
Hauteur	105 mm
Poids	0,466 kg
Volume	1 316,7 ccm



5 MB 59

Ampere	63	63	63			
Polzahl	3	4	5			
a	110,0	110,0	110,0			
b	106,0	106,0	106,0			
c	90,0	90,0	90,0			
d	90,0	90,0	90,0			
e ø	5,5	5,5	5,5			
f	13,0	13,0	13,0			
h	96,0	96,0	96,0			
i	19,0	19,0	19,0			
k	93,0	93,0	93,0			
Leiter mm ² min	6	6	6			
Leiter mm ² max	16	16	16			