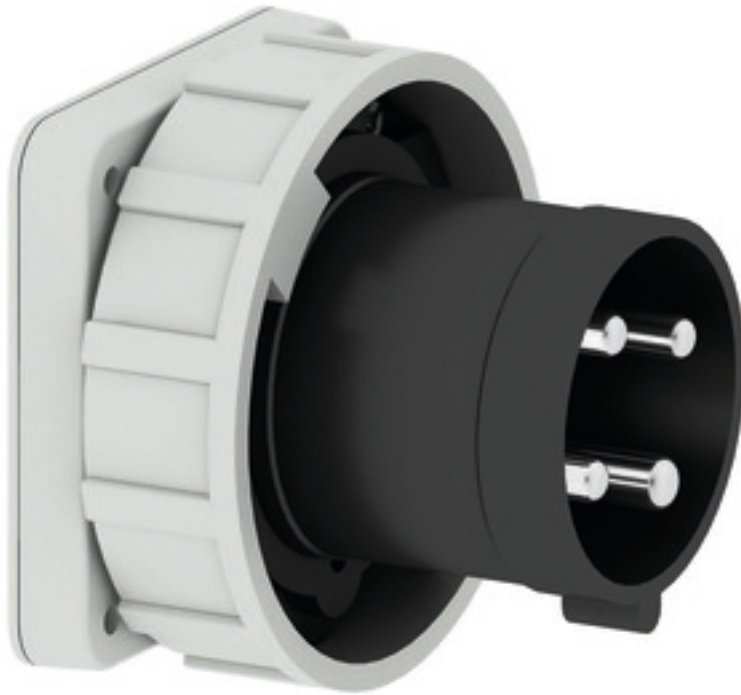


قابس توصيل بفلاشة فلانشة 100 100، عنصر تثبيت 80 80



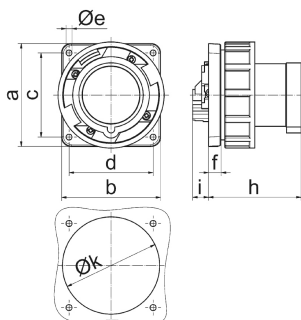
وصف الصنف	
2872	رقم الصنف لدى
4024941028721	الرقم الدولي للصنف
قابس توصيل بفلاشة مستقيم	فئة المنتج
63 أمبير	شدة التيار
4 أقطاب	عدد الأقطاب
3	ترتيب المراحل
الساعة 7	وضع ملامس التأريض
480 حتى 500 فلت	الجهد
50 و 60 هرتز	التردد
67	نوع الحماية

وصف الصنف	
لون التمييز	أسود
لون الأجهزة	رقبة سوداء 9005 , حلقة مسمارية رمادية 7035 , علبة رمادية 7035
تقنية التوصيل	أطراف ملولبة كأطراف صندوقية
الحد الأقصى لقطر الموصل	16,0 مم مربع
مدخل الكابل	
ارتفاع الأجهزة بالمليمتير	113.5
عرض الأجهزة بالمليمتير	113.5
عمق الأجهزة بالمليمتير	114
مقاس الفلانشة الرأسي بالمليمتير	100
مقاس الفلانشة الأفقي بالمليمتير	100
مسافة الثقب الرأسية بالمليمتير	80
مسافة الثقب الأفقية بالمليمتير	80
خامة العلبة	بولي أميد
اللامسات	حامل اللامسات من مادة مقاومة لدرجات الحرارة المرتفعة, اللامسات نحاس أصفر مطلي بالنيكل

الخصائص التقنية الأخرى	
رقبة في منتصف الفلانشة	

البيانات اللوجيستية	
الوزن المستقل	0.59
نوع العبوة	

البيانات اللوجيستية	
١	كمية المحتوى
4024941028721	الرقم الدولي للصف
١١٤	الطول
١١٣,٥	العرض
١١٣,٥	الارتفاع
٠,٥٩١	الوزن
١,٤٦٨,٥٧٧	الحجم
	نوع العبوة
٥	كمية المحتوى
4024941819145	الرقم الدولي للصف
٣٢٥	الطول
٢١٧	العرض
٢١٠	الارتفاع
٣,١٥٦	الوزن
١٣,٥٨٨,٤	الحجم



Ampere Polzahl	63 3	63 4	63 5				
a	100,0	100,0	100,0				
b	100,0	100,0	100,0				
c	80,0	80,0	80,0				
d	80,0	80,0	80,0				
e ø	5,5	5,5	5,5				
f	13,0	13,0	13,0				
h	96,0	96,0	96,0				
i	19,0	19,0	19,0				
k ø	93,0	93,0	93,0				