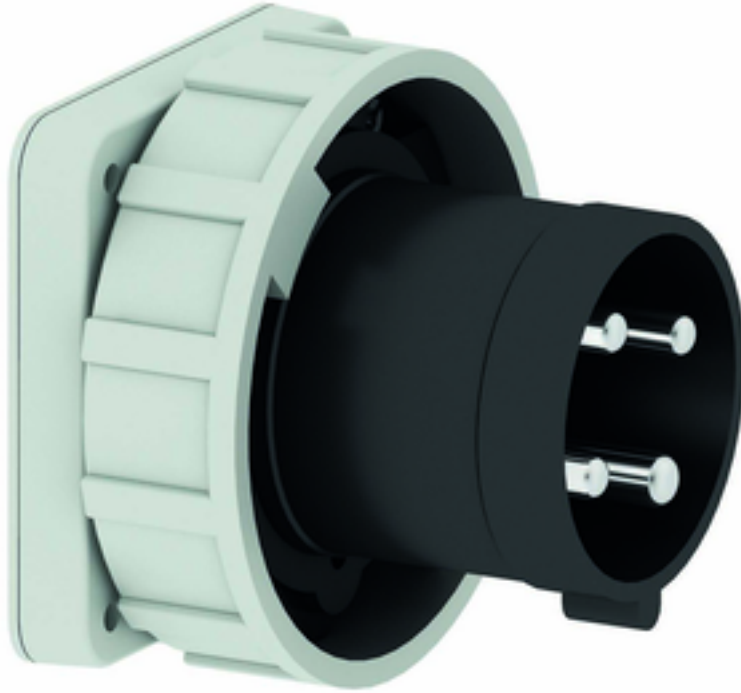


Clavija con marco - Marco 100x100, fijación 80x80



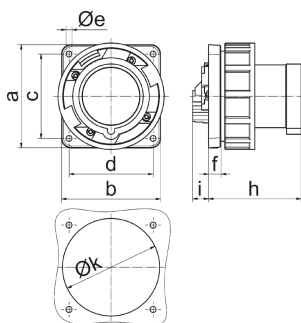
Descripción del artículo	
Código BALS	2872
EAN	4024941028721
Grupo de productos	Clavija con marco TE recto
Intensidad de corriente	63A
Número de polos	4p
Arreglo de las fases	3P+PE
Ubicación del contacto de puesta a tierra	7h
Tensión	De 480 hasta 500V
Frecuencia	50 y 60Hz

Descripción del artículo	
Índice de protección	IP67
Color distintivo	negro
Color del equipo	Carcasa gris RAL 7035, Anillo negro RAL 9005, Anillo bayoneta gris RAL 7035
Sistema de conexión	Bornes de tornillo en caja de bornes
Máxima sección transversal del cable	16,0 mm ²
Entrada de cable	null
Altura del equipo en mm	113.5mm
Anchura del equipo en mm	113.5mm
Profundidad del equipo en mm	114mm
Dimensión vertical del marco en mm	100mm
Dimensión horizontal del marco en mm	100mm
Distancia vertical entre agujeros en mm	80mm
Distancia horizontal entre agujeros en mm	80mm
Material de la carcasa	Poliamida
Contactos	El portacontactos es de material resistente a altas temperaturas, Los contactos son de latón niquelado

Otras características técnicas	
	Anillo en el centro del marco

Datos de logística	
Peso individual	0.59 Kg / null

Datos de logística	
Tipo de embalaje	null
Cantidad de unidades	1 ST
EAN	4024941028721
Longitud	114 mm
Ancho	113,5 mm
Altura	113,5 mm
Peso	0,591 kg
Volumen	1.468,577 ccm
Tipo de embalaje	null
Cantidad de unidades	5 ST
EAN	4024941819145
Longitud	325 mm
Ancho	217 mm
Altura	210 mm
Peso	3,156 kg
Volumen	13.588,4 ccm



5 MB 134

Ampere Polzahl	63 3	63 4	63 5				
a	100,0	100,0	100,0				
b	100,0	100,0	100,0				
c	80,0	80,0	80,0				
d	80,0	80,0	80,0				
e ø	5,5	5,5	5,5				
f	13,0	13,0	13,0				
h	96,0	96,0	96,0				
i	19,0	19,0	19,0				
k ø	93,0	93,0	93,0				