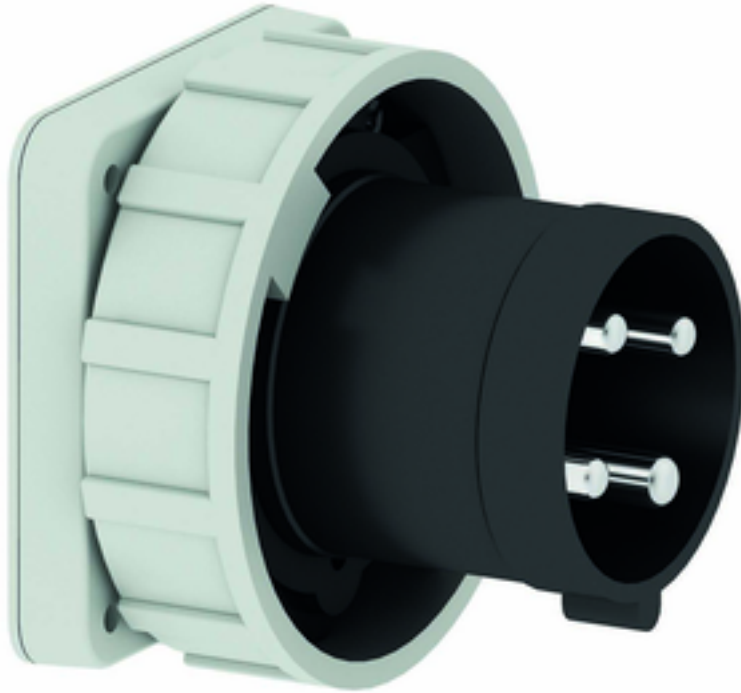


# socle connecteur av plastron - plastron 100x100, fixation 80x80

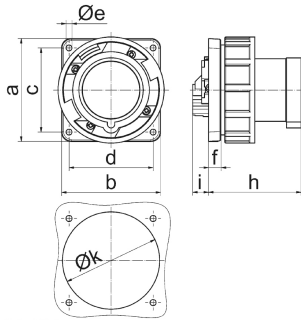


Description de l'article	
Référence	2872
EAN	4024941028721
Groupe de produits	s.connecteur plastron TE droit
Intensité	63A
Nombre de pôles	4p
Disposition des phases	3P+PE
Emplacement du contact de protection	7h
Tension	480 à 500V

Description de l'article	
Fréquence	50 et 60Hz
Indice de protection	IP67
Code couleur	noir
Couleur de l'appareil	boîtier gris RAL 7035, collet noir RAL 9005, anneau baïonnette gris RAL7035
Connectique	bornes à vis en bornes à cage
Section maximale des conducteurs	16,0 mm <sup>2</sup>
Entrée de câble	autre
Hauteur de l'appareil en mm	113.5mm
Largeur de l'appareil en mm	113.5mm
Profondeur de l'appareil en mm	114mm
Dimension verticale du plastron en mm	100mm
Dimension horizontale du plastron en mm	100mm
Écartement vertical entre les trous de perçage en mm	80mm
Écartement horizontal entre les trous de perçage en mm	80mm
Matériau du boîtier	polyamide
Contacts	le porte-contacts est en matériau résistant à la chaleur, les contacts sont en laiton nickelé

Autres caractéristiques techniques	
	collet au milieu du plastron

Données logistiques	
Poids unitaire	0.59 Kg / null
Type d'emballage	null
Contenu	1 ST
EAN	4024941028721
Longueur	114 mm
Largeur	113,5 mm
Hauteur	113,5 mm
Poids	0,591 kg
Volume	1468,577 ccm
Type d'emballage	null
Contenu	5 ST
EAN	4024941819145
Longueur	325 mm
Largeur	217 mm
Hauteur	210 mm
Poids	3,156 kg
Volume	13588,4 ccm



5 MB 134

Ampere	63	63	63				
Polzahl	3	4	5				
a	100,0	100,0	100,0				
b	100,0	100,0	100,0				
c	80,0	80,0	80,0				
d	80,0	80,0	80,0				
e ø	5,5	5,5	5,5				
f	13,0	13,0	13,0				
h	96,0	96,0	96,0				
i	19,0	19,0	19,0				
k ø	93,0	93,0	93,0				