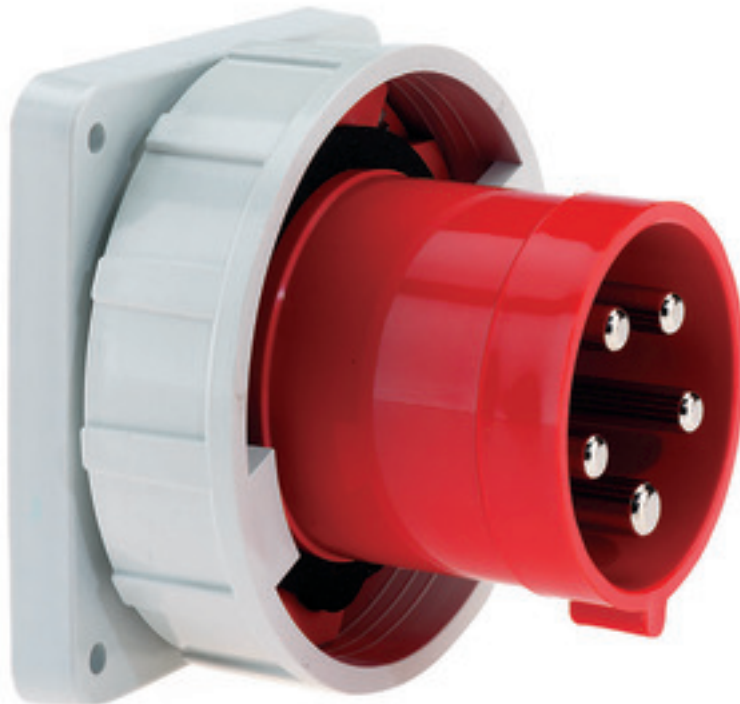


Фланцевая вилка - Фланец 120x120, крепление 100x100



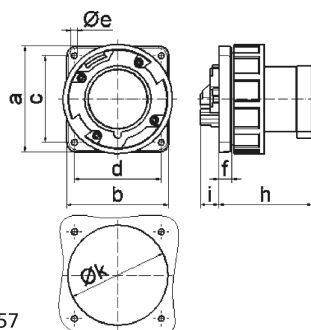
| Описание изделия | |
|---------------------------------|---------------------------|
| № арт. BALS | 2876 |
| Код EAN | 4024941028769 |
| Группа продукции | Фланцевая вилка TE прямая |
| Сила тока | 125 А |
| Кол-во полюсов | 5-пол. |
| Расположение фаз | 3 фазы+N+PE |
| Положение заземляющего контакта | 6 ч |
| | от 200/346 до 240/415 В |
| Частота | 50 и 60 Гц |
| Степень защиты | IP67 |

| Описание изделия | |
|--|---|
| Маркировочный цвет | красный |
| Цвет прибора | Буртик красный RAL 3000, Байон. кольцо серый RAL 7035, Корпус серый RAL 7035 |
| Соединение | Винтовые столбчатые клеммы |
| Макс. поперечное сечение кабеля | 50,0 мм ² |
| Кабельный ввод | null |
| Высота прибора, мм | 125mm |
| Ширина прибора, мм | 125mm |
| Глубина прибора, мм | 143.5mm |
| Вертик. размер фланца, мм | 120mm |
| Гориз. размер фланца, мм | 120mm |
| Вертик. расстояние между отверстиями, мм | 100mm |
| Гориз. расстояние между отверстиями, мм | 100mm |
| Материал корпуса | Полиамид |
| Контакты | Контактная подложка из термостойкого материала, Контакты из никелированной латуни |

| прочие технические характеристики | |
|-----------------------------------|-------------------------|
| | Буртик по центру фланца |

| Логистика | |
|----------------------|----------------|
| Масса одного изделия | 1.11 кг / null |
| Тип упаковки | null |

| Логистика | |
|-------------------|---------------|
| Кол-во в упаковке | 1 ST |
| Код EAN | 4024941028769 |
| Длина | 143,5 mm |
| Ширина | 125 mm |
| Высота | 125 mm |
| Масса | 1,111 kg |
| Объем | 2 242,188 ccm |
| Тип упаковки | null |
| Кол-во в упаковке | 5 ST |
| Код EAN | 4024941946308 |
| Длина | 330 mm |
| Ширина | 216 mm |
| Высота | 260 mm |
| Масса | 5,776 kg |
| Объем | 17 062,5 ccm |



5 MB 57

| Ampere Polzahl | 125 3 | 125 4 | 125 5 | | | |
|----------------------------|-------|-------|-------|--|--|--|
| a | 120,0 | 120,0 | 120,0 | | | |
| b | 120,0 | 120,0 | 120,0 | | | |
| c | 100,0 | 100,0 | 100,0 | | | |
| d | 100,0 | 100,0 | 100,0 | | | |
| e ø | 6,5 | 6,5 | 6,5 | | | |
| f | 13,0 | 13,0 | 13,0 | | | |
| h | 116,0 | 116,0 | 116,0 | | | |
| i | 20,0 | 20,0 | 20,0 | | | |
| k | 104,0 | 104,0 | 104,0 | | | |
| Leiter mm ² min | 16 | 16 | 16 | | | |
| Leiter mm ² max | 50 | 50 | 50 | | | |
| | | | | | | |
| | | | | | | |