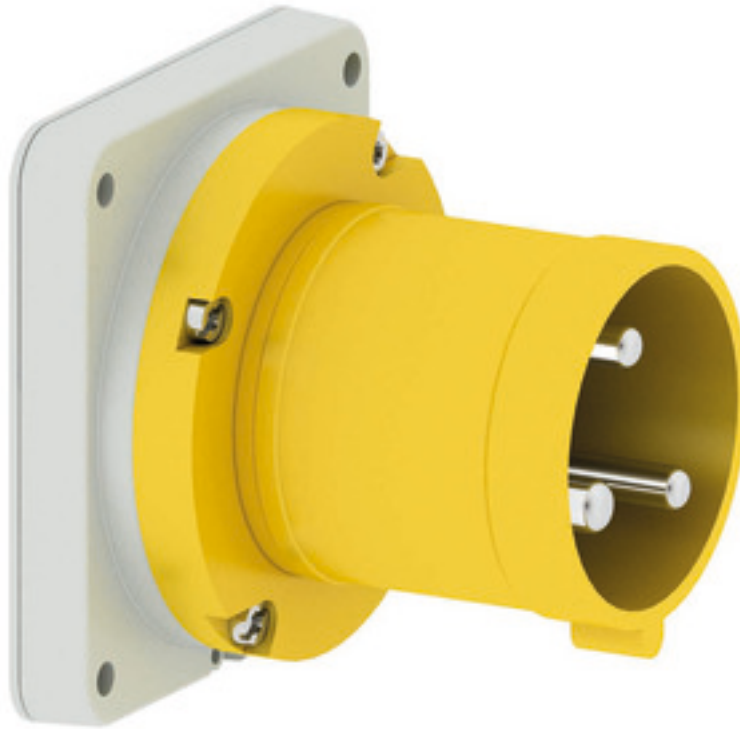


Фланцевая вилка - Фланец 110x106, крепление 90x90



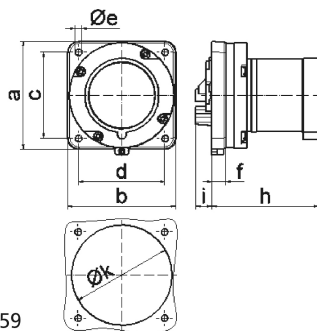
Описание изделия	
№ арт. BALS	2880
Код EAN	4024941028806
Группа продукции	Фланцевая вилка TE прямая
Сила тока	63 А
Кол-во полюсов	3-пол.
Расположение фаз	2 фазы+PE
Положение заземляющего контакта	4 ч
	от 100 до 130 В
Частота	50 и 60 Гц
Степень защиты	IP44

Описание изделия	
Маркировочный цвет	желтый
Цвет прибора	Буртик желтый RAL 1012, Корпус серый RAL 7035
Соединение	Винтовые столбчатые клеммы
Макс. поперечное сечение кабеля	16,0 мм ²
Кабельный ввод	null
Высота прибора, мм	105mm
Ширина прибора, мм	100mm
Глубина прибора, мм	114mm
Вертик. размер фланца, мм	110mm
Гориз. размер фланца, мм	106mm
Вертик. расстояние между отверстиями, мм	90mm
Гориз. расстояние между отверстиями, мм	90mm
Материал корпуса	Полиамид
Контакты	Контактная подложка из термостойкого материала, Контакты из никелированной латуни

прочие технические характеристики	
	При использовании данной вилки следует предусмотреть стопорный выступ
	Буртик по центру фланца

Логистика	
Масса одного изделия	0.465 кг / null

Логистика	
Тип упаковки	null
Кол-во в упаковке	1 ST
Код EAN	4024941028806
Длина	116 mm
Ширина	100 mm
Высота	105 mm
Масса	0,466 kg
Объем	1 218 ccm
Тип упаковки	null
Кол-во в упаковке	5 ST
Код EAN	4024941834162
Длина	258 mm
Ширина	183 mm
Высота	212 mm
Масса	2,474 kg
Объем	8 750 ccm



5 MB 59

Ampere	63	63	63			
Polzahl	3	4	5			
a	110,0	110,0	110,0			
b	106,0	106,0	106,0			
c	90,0	90,0	90,0			
d	90,0	90,0	90,0			
e ø	5,5	5,5	5,5			
f	13,0	13,0	13,0			
h	96,0	96,0	96,0			
i	19,0	19,0	19,0			
k	93,0	93,0	93,0			
Leiter mm ² min	6	6	6			
Leiter mm ² max	16	16	16			