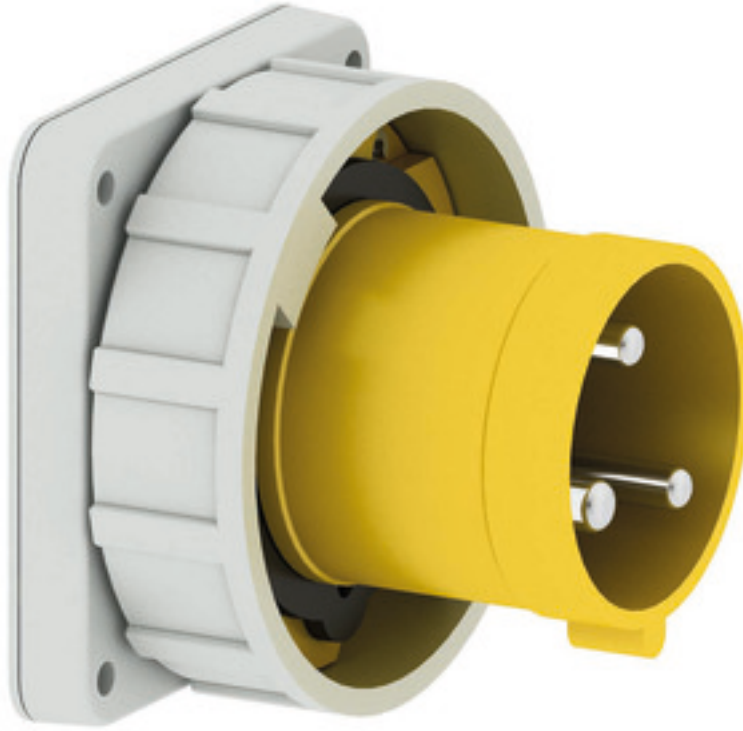


قابس توصيل بفلاشة فلانشة 110 106، عنصر تثبيت 90 90



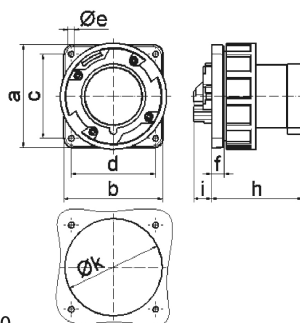
وصف الصنف	
2881	رقم الصنف لدى
4024941028813	الرقم الدولي للصنف
قابس توصيل بفلاشة مستقيم	فئة المنتج
63 أمبير	شدة التيار
3 أقطاب	عددا لأقطاب
2	ترتيب المراحل
الساعة 4	وضع ملامس التأريض
100 حتى 130 فلت	الجهد
50 و 60 هرتز	التردد
67	نوع الحماية

وصف الصنف	
أصفر	لون التمييز
رقبة صفراء 1012 , حلقة مسمارية رمادية 7035 , علبة رمادية 7035	لون الأجهزة
أطراف ملولبة كأطراف صندوقية	تقنية التوصيل
16,0 مم مربع	الحد الأقصى لقطر الموصل
	مدخل الكابل
113.5	ارتفاع الأجهزة بالمليمتري
113.5	عرض الأجهزة بالمليمتري
114	عمق الأجهزة بالمليمتري
110	مقاس الفلانشة الرأسية بالمليمتري
106	مقاس الفلانشة الأفقية بالمليمتري
90	مسافة الثقب الرأسية بالمليمتري
90	مسافة الثقب الأفقية بالمليمتري
بولي أميد	خامة العلبة
حامل الملامسات من مادة مقاومة لدرجات الحرارة المرتفعة , الملامسات نحاس أصفر مطلي بالنيكل	اللامسات

الخصائص التقنية الأخرى	
رقبة في منتصف الفلانشة	

البيانات اللوجيستية	
0.529	الوزن المستقل
	نوع العبوة

البيانات اللوجيستية	
١	كمية المحتوى
4024941028813	الرقم الدولي للصف
١١٤	الطول
١١٣,٥	العرض
١١٣,٥	الارتفاع
٠,٥٣	الوزن
١,٤٦٨,٥٧٧	الحجم
	نوع العبوة
٥	كمية المحتوى
4024941819176	الرقم الدولي للصف
٢٥٨	الطول
١٨٣	العرض
٢١٢	الارتفاع
٢,٧٩٧	الوزن
٨,٧٥٠	الحجم



5 MB 50

Ampere Polzahl	63 3	63 4	63 5				
a	110,0	110,0	110,0				
b	106,0	106,0	106,0				
c	90,0	90,0	90,0				
d	90,0	90,0	90,0				
e ø	5,5	5,5	5,5				
f	13,0	13,0	13,0				
h	96,0	96,0	96,0				
i	19,0	19,0	19,0				
k	93,0	93,0	93,0				
Leiter mm² min	6	6	6				
Leiter mm² max	16	16	16				