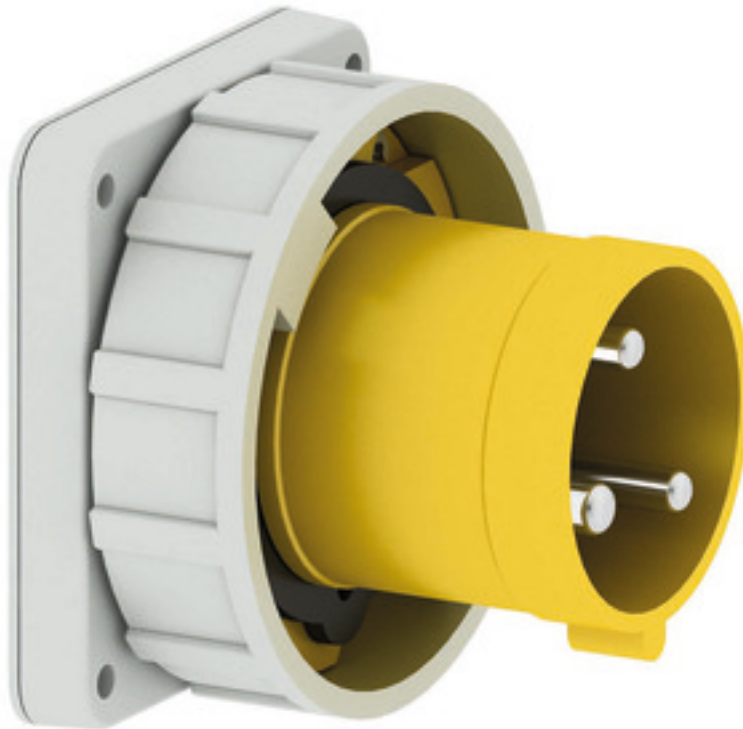


Flanschgerätestecker - Flansch 110x106 Befestigung 90x90

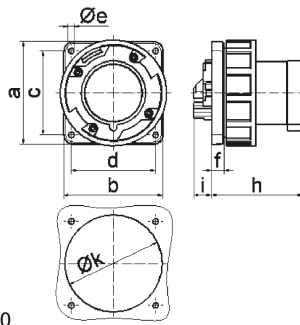


Artikelbeschreibung	
BALS-Art.-Nr	2881
EAN	4024941028813
Produktgruppe	Flanschgerätestecker TE gerade
Stromstärke	63A
Polzahl	3p
Anordnung der Phasen	2P+PE
Lage des Schutzkontaktes	4h
Spannung	100 - 130V~

Artikelbeschreibung	
Frequenz	50/60Hz
Schutzart	IP67
Kennfarbe	gelb
Gerätefarbe	Kragen gelb RAL 1012, Bajonetting grau RAL 7035, Gehäuse grau RAL 7035
Anschlusstechnik	Schraubklemmen als Rahmenklemmen
Maximaler Leiterquerschnitt	16,0 qmm
Kabeleinführung	sonstige
Geräte-Höhe	113.5mm
Geräte-Breite	113.5mm
Geräte-Tiefe	114mm
Flanschmaß vertikal in mm	110mm
Flanschmaß horizontal in mm	106mm
Bohrlochabstand vertikal in mm	90mm
Bohrlochabstand horizontal in	90mm
Gehäusematerial	Polyamid
Kontakte	der Kontaktträger ist aus hochwärmebeständigem Material, die Kontakte sind Messing vernickelt

Zusätzliche technische Informationen	
	Kragen in der Flanschmitte

Logistikdaten	
Einzelgewicht	0,529 kg / Stück
Verpackungsart	Tüte
Inhaltsmenge	1 ST
EAN	4024941028813
Länge	114 mm
Breite	113,5 mm
Höhe	113,5 mm
Gewicht	0,53 kg
Volumen	1.468,577 ccm
Verpackungsart	Karton
Inhaltsmenge	5 ST
EAN	4024941819176
Länge	258 mm
Breite	183 mm
Höhe	212 mm
Gewicht	2,797 kg
Volumen	8.750 ccm



5 MB 50

Ampere	63	63	63			
Polzahl	3	4	5			
a	110,0	110,0	110,0			
b	106,0	106,0	106,0			
c	90,0	90,0	90,0			
d	90,0	90,0	90,0			
e ø	5,5	5,5	5,5			
f	13,0	13,0	13,0			
h	96,0	96,0	96,0			
i	19,0	19,0	19,0			
k	93,0	93,0	93,0			
Leiter mm ² min	6	6	6			
Leiter mm ² max	16	16	16			