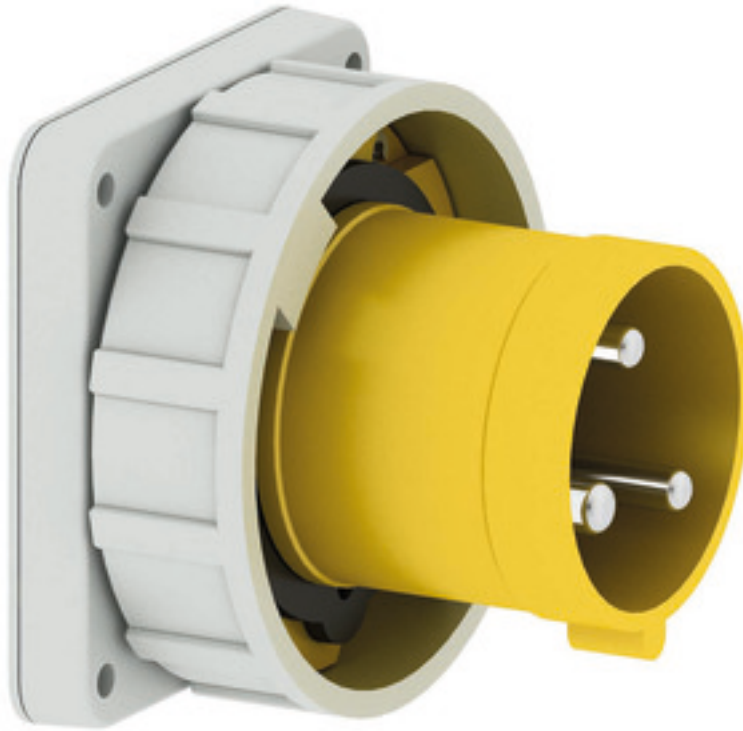


Фланцевая вилка - Фланец 110x106, крепление 90x90



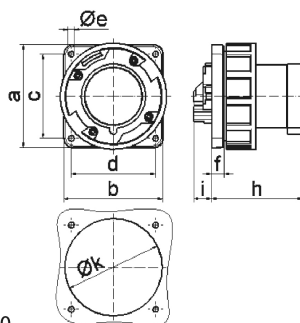
Описание изделия	
№ арт. BALS	2881
Код EAN	4024941028813
Группа продукции	Фланцевая вилка TE прямая
Сила тока	63 A
Кол-во полюсов	3-пол.
Расположение фаз	2 фазы+PE
Положение заземляющего контакта	4 ч
	от 100 до 130 В
Частота	50 и 60 Гц
Степень защиты	IP67

Описание изделия	
Маркировочный цвет	желтый
Цвет прибора	Буртик желтый RAL 1012, Байон. кольцо серый RAL 7035, Корпус серый RAL 7035
Соединение	Винтовые столбчатые клеммы
Макс. поперечное сечение кабеля	16,0 мм ²
Кабельный ввод	null
Высота прибора, мм	113.5mm
Ширина прибора, мм	113.5mm
Глубина прибора, мм	114mm
Вертик. размер фланца, мм	110mm
Гориз. размер фланца, мм	106mm
Вертик. расстояние между отверстиями, мм	90mm
Гориз. расстояние между отверстиями, мм	90mm
Материал корпуса	Полиамид
Контакты	Контактная подложка из термостойкого материала, Контакты из никелированной латуни

прочие технические характеристики	
	Буртик по центру фланца

Логистика	
Масса одного изделия	0.529 кг / null
Тип упаковки	null

Логистика	
Кол-во в упаковке	1 ST
Код EAN	4024941028813
Длина	114 mm
Ширина	113,5 mm
Высота	113,5 mm
Масса	0,53 kg
Объем	1 468,577 ccm
Тип упаковки	null
Кол-во в упаковке	5 ST
Код EAN	4024941819176
Длина	258 mm
Ширина	183 mm
Высота	212 mm
Масса	2,797 kg
Объем	8 750 ccm



Ampere Polzahl	63 3	63 4	63 5
a	110,0	110,0	110,0
b	106,0	106,0	106,0
c	90,0	90,0	90,0
d	90,0	90,0	90,0
e ø	5,5	5,5	5,5
f	13,0	13,0	13,0
h	96,0	96,0	96,0
i	19,0	19,0	19,0
k	93,0	93,0	93,0
Leiter mm² min	6	6	6
Leiter mm² max	16	16	16