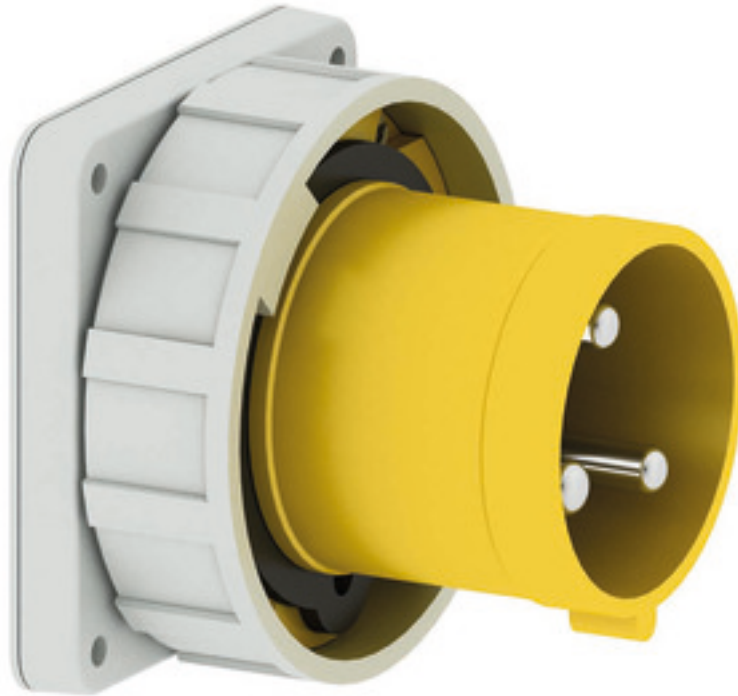


Clavija con marco - Marco 120x120, fijación 100x100



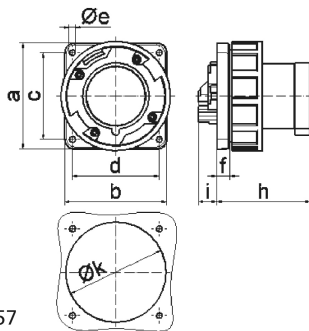
Descripción del artículo	
Código BALS	2882
EAN	4024941028820
Grupo de productos	Clavija con marco TE recto
Intensidad de corriente	125A
Número de polos	3p
Arreglo de las fases	2P+PE
Ubicación del contacto de puesta a tierra	4h
Tensión	De 100 hasta 130V
Frecuencia	50 y 60Hz

Descripción del artículo	
Índice de protección	IP67
Color distintivo	amarillo
Color del equipo	Anillo amarillo RAL 1012, Anillo bayoneta gris RAL 7035, Carcasa gris RAL 7035
Sistema de conexión	Bornes de tornillo en caja de bornes
Máxima sección transversal del cable	50,0 mm ²
Entrada de cable	null
Altura del equipo en mm	125mm
Anchura del equipo en mm	125mm
Profundidad del equipo en mm	143.5mm
Dimensión vertical del marco en mm	120mm
Dimensión horizontal del marco en mm	120mm
Distancia vertical entre agujeros en mm	100mm
Distancia horizontal entre agujeros en mm	100mm
Material de la carcasa	Poliamida
Contactos	El portacontactos es de material resistente a altas temperaturas, Los contactos son de latón niquelado

Otras características técnicas	
	Anillo en el centro del marco

Datos de logística	
Peso individual	0.89 Kg / null

Datos de logística	
Tipo de embalaje	null
Cantidad de unidades	5 ST
EAN	4024941834193
Longitud	330 mm
Ancho	216 mm
Altura	260 mm
Peso	4,676 kg
Volumen	17.062,5 ccm



Ampere Polzahl	125 3	125 4	125 5			
a	120,0	120,0	120,0			
b	120,0	120,0	120,0			
c	100,0	100,0	100,0			
d	100,0	100,0	100,0			
e ø	6,5	6,5	6,5			
f	13,0	13,0	13,0			
h	116,0	116,0	116,0			
i	20,0	20,0	20,0			
k	104,0	104,0	104,0			
Leiter mm² min	16	16	16			
Leiter mm² max	50	50	50			