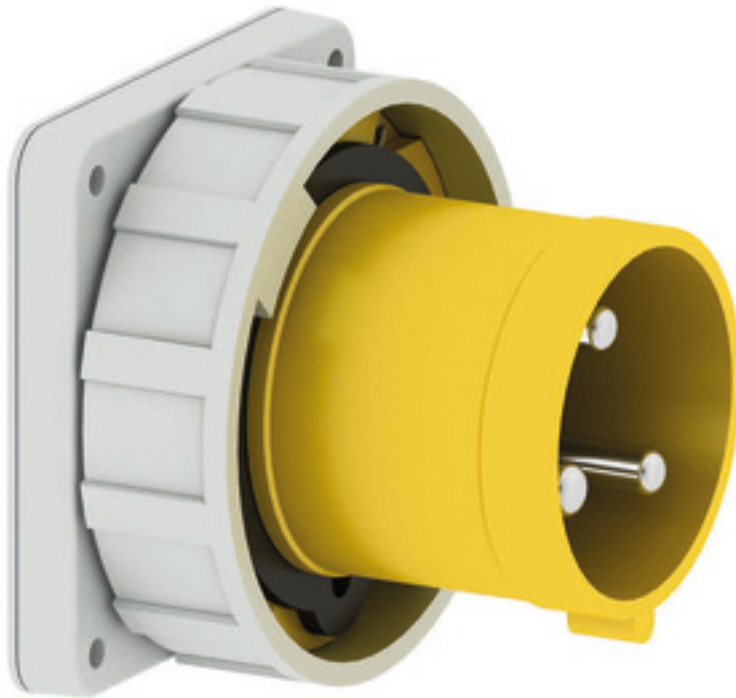


Фланцевая вилка - Фланец 120x120, крепление 100x100



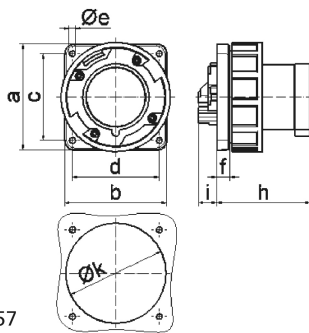
Описание изделия	
№ арт. BALS	2882
Код EAN	4024941028820
Группа продукции	Фланцевая вилка TE прямая
Сила тока	125 A
Кол-во полюсов	3-пол.
Расположение фаз	2 фазы+PE
Положение заземляющего контакта	4 ч
	от 100 до 130 В
Частота	50 и 60 Гц
Степень защиты	IP67

Описание изделия	
Маркировочный цвет	желтый
Цвет прибора	Буртик желтый RAL 1012, Байон. кольцо серый RAL 7035, Корпус серый RAL 7035
Соединение	Винтовые столбчатые клеммы
Макс. поперечное сечение кабеля	50,0 мм ²
Кабельный ввод	null
Высота прибора, мм	125mm
Ширина прибора, мм	125mm
Глубина прибора, мм	143.5mm
Вертик. размер фланца, мм	120mm
Гориз. размер фланца, мм	120mm
Вертик. расстояние между отверстиями, мм	100mm
Гориз. расстояние между отверстиями, мм	100mm
Материал корпуса	Полиамид
Контакты	Контактная подложка из термостойкого материала, Контакты из никелированной латуни

прочие технические характеристики	
	Буртик по центру фланца

Логистика	
Масса одного изделия	0.89 кг / null
Тип упаковки	null

Логистика	
Кол-во в упаковке	5 ST
Код EAN	4024941834193
Длина	330 mm
Ширина	216 mm
Высота	260 mm
Масса	4,676 kg
Объем	17 062,5 ccm



5 MB 57

Ampere Polzahl	125 3	125 4	125 5				
a	120,0	120,0	120,0				
b	120,0	120,0	120,0				
c	100,0	100,0	100,0				
d	100,0	100,0	100,0				
e ø	6,5	6,5	6,5				
f	13,0	13,0	13,0				
h	116,0	116,0	116,0				
i	20,0	20,0	20,0				
k	104,0	104,0	104,0				
Leiter mm ² min	16	16	16				
Leiter mm ² max	50	50	50				