

s. connecteur tableau droit TN - plastron 85x85, fixation 70x70

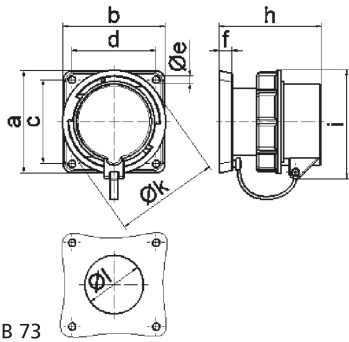


Description de l'article	
Référence	2892
EAN	4024941028929
Groupe de produits	socle de connecteur tableau, modèle TN droit
Intensité	16A
Nombre de pôles	3p
Disposition des phases	2P+PE
Emplacement du contact de protection	6h
Tension	200 à 250V

Description de l'article	
Fréquence	50 et 60Hz
Type alim. n°	VG 96919 AP 037
Indice de protection	IP67
Code couleur	vert bronze
Couleur de l'appareil	anneau à baïonnette bronze vert RAL 6031-F9, collet vert bronze RAL 6031-F9, calotte de fermeture vert bronze RAL 6031-F09, boîtier vert bronze RAL 6031-F9
Connectique	avec borne à vis
Section maximale des conducteurs	2,5 mm ²
Entrée de câble	autre
Hauteur de l'appareil en mm	85mm
Largeur de l'appareil en mm	85mm
Profondeur de l'appareil en mm	83mm
Dimension verticale du plastron en mm	85mm
Dimension horizontale du plastron en mm	85mm
Écartement vertical entre les trous de perçage en mm	70mm
Écartement horizontal entre les trous de perçage en mm	70mm
Matériau du boîtier	polyamide
Contacts	le porte-contacts est en matériau résistant à la chaleur, les contacts sont en laiton nickelé

Autres caractéristiques techniques	
	Avec calotte de fermeture

Données logistiques	
Poids unitaire	0.207 Kg / null
Type d'emballage	null
Contenu	1 ST
EAN	4024941028929
Longueur	83 mm
Largeur	85 mm
Hauteur	85 mm
Poids	0,208 kg
Volume	599,675 ccm
Type d'emballage	null
Contenu	10 ST
EAN	4024941819190
Longueur	245 mm
Largeur	177 mm
Hauteur	185 mm
Poids	2,203 kg
Volume	7 140 ccm



5 MB 73

Ampere	16	16	16	32	32	32
Polzahl	3	4	5	3	4	5
a	85,0	85,0	85,0	85,0	85,0	85,0
b	85,0	85,0	85,0	85,0	85,0	85,0
c	70,0	70,0	70,0	70,0	70,0	70,0
d	70,0	70,0	70,0	70,0	70,0	70,0
e ø	6,3	6,3	6,3	6,3	6,3	6,3
f	11,0	11,0	11,0	11,0	11,0	11,0
h	84,0	84,0	85,0	94,0	94,0	94,0
i	82,5	86,0	91,0	96,5	96,5	104,0
k ø	70,5	78,5	86,5	94,0	94,0	101,5
l ø	49,0	49,0	49,0	49,0	49,0	49,0
Leiter mm ² min	1,0	1,0	1,0	2,5	2,5	2,5
Leiter mm ² max	2,5	2,5	2,5	6,0	6,0	6,0