

# Clavija semiempotr recta TN - Marco 85x85, fijación 70x70

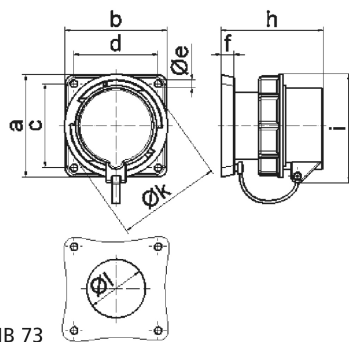


Descripción del artículo	
Código BALS	2893
EAN	4024941028936
Grupo de productos	Clavija semiempotrable, recta, versión TN
Intensidad de corriente	16A
Número de polos	4p
Arreglo de las fases	3P+PE
Ubicación del contacto de puesta a tierra	6h
Tensión	De 380 hasta 415V

<b>Descripción del artículo</b>	
Frecuencia	50 y 60Hz
Núm. tipo de suministro	VG 96919 AP 017
Índice de protección	IP67
Color distintivo	verde bronce
Color del equipo	Anillo verde bronce RAL 6031-F9, Tapa de cierre verde bronce RAL 6031-F09, Anillo de bayoneta verde bronce RAL 6031-F9, Carcasa verde bronce RAL 6031-F9
Sistema de conexión	con bornes de tornillo
Máxima sección transversal del cable	2,5 mm <sup>2</sup>
Entrada de cable	null
Altura del equipo en mm	86mm
Anchura del equipo en mm	85mm
Profundidad del equipo en mm	84mm
Dimensión vertical del marco en mm	85mm
Dimensión horizontal del marco en mm	85mm
Distancia vertical entre agujeros en mm	70mm
Distancia horizontal entre agujeros en mm	70mm
Material de la carcasa	Poliamida
Contactos	El portaccontactos es de material resistente a altas temperaturas, Los contactos son de latón niquelado

<b>Otras características técnicas</b>	
	Con tapa de cierre

Datos de logística	
Peso individual	0.0 Kg / null
Tipo de embalaje	null
Cantidad de unidades	1 ST
EAN	4024941028936
Longitud	84 mm
Ancho	85 mm
Altura	86 mm
Peso	0,001 kg
Volumen	614,04 ccm



Ampere Polzahl	16 3	16 4	16 5	32 3	32 4	32 5
a	85,0	85,0	85,0	85,0	85,0	85,0
b	85,0	85,0	85,0	85,0	85,0	85,0
c	70,0	70,0	70,0	70,0	70,0	70,0
d	70,0	70,0	70,0	70,0	70,0	70,0
e ø	6,3	6,3	6,3	6,3	6,3	6,3
f	11,0	11,0	11,0	11,0	11,0	11,0
h	84,0	84,0	85,0	94,0	94,0	94,0
i	82,5	86,0	91,0	96,5	96,5	104,0
k ø	70,5	78,5	86,5	94,0	94,0	101,5
l ø	49,0	49,0	49,0	49,0	49,0	49,0
Leiter mm² min	1,0	1,0	1,0	2,5	2,5	2,5
Leiter mm² max	2,5	2,5	2,5	6,0	6,0	6,0