

Clavija semiempotr recta TN - Marco 85x85, fijación 70x70

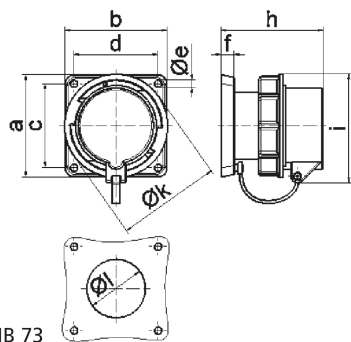


| Descripción del artículo | |
|---|---|
| Código BALS | 2893 |
| EAN | 4024941028936 |
| Grupo de productos | Clavija semiempotrable, recta, versión TN |
| Intensidad de corriente | 16A |
| Número de polos | 4p |
| Arreglo de las fases | 3P+PE |
| Ubicación del contacto de puesta a tierra | 6h |
| Tensión | De 380 hasta 415V |

| Descripción del artículo | |
|---|--|
| Frecuencia | 50 y 60Hz |
| Núm. tipo de suministro | VG 96919 AP 017 |
| Índice de protección | IP67 |
| Color distintivo | verde bronce |
| Color del equipo | Anillo de bayoneta verde bronce RAL 6031-F9, Anillo verde bronce RAL 6031-F9, Tapa de cierre verde bronce RAL 6031-F09, Carcasa verde bronce RAL 6031-F9 |
| Sistema de conexión | con bornes de tornillo |
| Máxima sección transversal del cable | 2,5 mm ² |
| Entrada de cable | null |
| Altura del equipo en mm | 86mm |
| Anchura del equipo en mm | 85mm |
| Profundidad del equipo en mm | 84mm |
| Dimensión vertical del marco en mm | 85mm |
| Dimensión horizontal del marco en mm | 85mm |
| Distancia vertical entre agujeros en mm | 70mm |
| Distancia horizontal entre agujeros en mm | 70mm |
| Material de la carcasa | Poliamida |
| Contactos | El portacontactos es de material resistente a altas temperaturas, Los contactos son de latón niquelado |

| Otras características técnicas | |
|--------------------------------|--------------------|
| | Con tapa de cierre |

| Datos de logística | |
|----------------------|---------------|
| Peso individual | 0.0 Kg / null |
| Tipo de embalaje | null |
| Cantidad de unidades | 1 ST |
| EAN | 4024941028936 |
| Longitud | 84 mm |
| Ancho | 85 mm |
| Altura | 86 mm |
| Peso | 0,001 kg |
| Volumen | 614,04 ccm |



5 MB 73

| Ampere Polzahl | 16 3 | 16 4 | 16 5 | 32 3 | 32 4 | 32 5 |
|----------------|---------|---------|---------|---------|---------|---------|
| a | 85,0 | 85,0 | 85,0 | 85,0 | 85,0 | 85,0 |
| b | 85,0 | 85,0 | 85,0 | 85,0 | 85,0 | 85,0 |
| c | 70,0 | 70,0 | 70,0 | 70,0 | 70,0 | 70,0 |
| d | 70,0 | 70,0 | 70,0 | 70,0 | 70,0 | 70,0 |
| e ø | 6,3 | 6,3 | 6,3 | 6,3 | 6,3 | 6,3 |
| f | 11,0 | 11,0 | 11,0 | 11,0 | 11,0 | 11,0 |
| h | 84,0 | 84,0 | 85,0 | 94,0 | 94,0 | 94,0 |
| i | 82,5 | 86,0 | 91,0 | 96,5 | 96,5 | 104,0 |
| k ø | 70,5 | 78,5 | 86,5 | 94,0 | 94,0 | 101,5 |
| l ø | 49,0 | 49,0 | 49,0 | 49,0 | 49,0 | 49,0 |
| Leiter mm² min | 1,0 | 1,0 | 1,0 | 2,5 | 2,5 | 2,5 |
| Leiter mm² max | 2,5 | 2,5 | 2,5 | 6,0 | 6,0 | 6,0 |