

## Clavija semiempotr recta TN - Marco 85x85, fijación 70x70

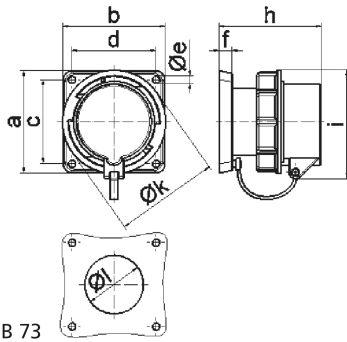


| Descripción del artículo                  |   |
|---|---|
| Código BALS                               | 2894                                      |
| EAN                                       | 4024941028943                             |
| Grupo de productos                        | Clavija semiempotrable, recta, versión TN |
| Intensidad de corriente                   | 16A                                       |
| Número de polos                           | 5p  |
| Arreglo de las fases                      | 3P+N+PE                                   |
| Ubicación del contacto de puesta a tierra | 6h  |
| Tensión                                   | De 200/346 hasta 240/415V                 |

| Descripción del artículo                  |  |
|---|--|
| Frecuencia                                | 50 y 60Hz  |
| Núm. tipo de suministro                   | VG 96919 AP 001  |
| Índice de protección                      | IP67   |
| Color distintivo                          | verde bronce   |
| Color del equipo                          | Anillo verde bronce RAL 6031-F9, Tapa de cierre verde bronce RAL 6031-F09, Anillo de bayoneta verde bronce RAL 6031-F9, Carcasa verde bronce RAL 6031-F9 |
| Sistema de conexión                       | con bornes de tornillo   |
| Máxima sección transversal del cable      | 2,5 mm <sup>2</sup>  |
| Entrada de cable                          | null   |
| Altura del equipo en mm                   | 93mm   |
| Anchura del equipo en mm                  | 86.5mm   |
| Profundidad del equipo en mm              | 82mm   |
| Dimensión vertical del marco en mm        | 85mm   |
| Dimensión horizontal del marco en mm      | 85mm   |
| Distancia vertical entre agujeros en mm   | 70mm   |
| Distancia horizontal entre agujeros en mm | 70mm   |
| Material de la carcasa                    | Poliamida  |
| Contactos                                 | El portacontactos es de material resistente a altas temperaturas, Los contactos son de latón niquelado   |

| Otras características técnicas |                    |
|--------------------------------|--------------------|
|                                | Con tapa de cierre |

| Datos de logística   |                 |
|----------------------|-----------------|
| Peso individual      | 0.259 Kg / null |
| Tipo de embalaje     | null            |
| Cantidad de unidades | 1 ST            |
| EAN                  | 4024941028943   |
| Longitud             | 82 mm           |
| Ancho                | 86,5 mm         |
| Altura               | 93 mm           |
| Peso                 | 0,26 kg         |
| Volumen              | 659,649 ccm     |
| Tipo de embalaje     | null            |
| Cantidad de unidades | 10 ST           |
| EAN                  | 4024941826662   |
| Longitud             | 258 mm          |
| Ancho                | 183 mm          |
| Altura               | 212 mm          |
| Peso                 | 2,742 kg        |
| Volumen              | 8.750 ccm       |



| Ampere                     | 16   | 16   | 16   | 32   | 32   | 32    |
|----------------------------|------|------|------|------|------|-------|
| Polzahl                    | 3    | 4    | 5    | 3    | 4    | 5     |
| a                          | 85,0 | 85,0 | 85,0 | 85,0 | 85,0 | 85,0  |
| b                          | 85,0 | 85,0 | 85,0 | 85,0 | 85,0 | 85,0  |
| c                          | 70,0 | 70,0 | 70,0 | 70,0 | 70,0 | 70,0  |
| d                          | 70,0 | 70,0 | 70,0 | 70,0 | 70,0 | 70,0  |
| e ø                        | 6,3  | 6,3  | 6,3  | 6,3  | 6,3  | 6,3   |
| f                          | 11,0 | 11,0 | 11,0 | 11,0 | 11,0 | 11,0  |
| h                          | 84,0 | 84,0 | 85,0 | 94,0 | 94,0 | 94,0  |
| i                          | 82,5 | 86,0 | 91,0 | 96,5 | 96,5 | 104,0 |
| k ø                        | 70,5 | 78,5 | 86,5 | 94,0 | 94,0 | 101,5 |
| l ø                        | 49,0 | 49,0 | 49,0 | 49,0 | 49,0 | 49,0  |
| Leiter mm <sup>2</sup> min | 1,0  | 1,0  | 1,0  | 2,5  | 2,5  | 2,5   |
| Leiter mm <sup>2</sup> max | 2,5  | 2,5  | 2,5  | 6,0  | 6,0  | 6,0   |