

## Clavija semiempotr recta TN - Marco 85x85, fijación 70x70

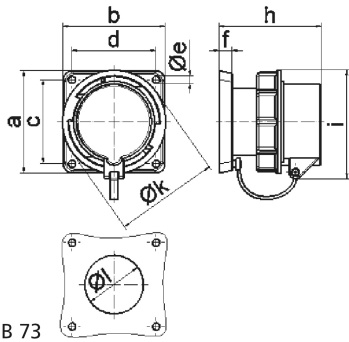


Descripción del artículo	
Código BALS	2894
EAN	4024941028943
Grupo de productos	Clavija semiempotrable, recta, versión TN
Intensidad de corriente	16A
Número de polos	5p
Arreglo de las fases	3P+N+PE
Ubicación del contacto de puesta a tierra	6h
Tensión	De 200/346 hasta 240/415V

Descripción del artículo	
Frecuencia	50 y 60Hz
Núm. tipo de suministro	VG 96919 AP 001
Índice de protección	IP67
Color distintivo	verde bronce
Color del equipo	Anillo de bayoneta verde bronce RAL 6031-F9, Anillo verde bronce RAL 6031-F9, Tapa de cierre verde bronce RAL 6031-F09, Carcasa verde bronce RAL 6031-F9
Sistema de conexión	con bornes de tornillo
Máxima sección transversal del cable	2,5 mm <sup>2</sup>
Entrada de cable	null
Altura del equipo en mm	93mm
Anchura del equipo en mm	86.5mm
Profundidad del equipo en mm	82mm
Dimensión vertical del marco en mm	85mm
Dimensión horizontal del marco en mm	85mm
Distancia vertical entre agujeros en mm	70mm
Distancia horizontal entre agujeros en mm	70mm
Material de la carcasa	Poliamida
Contactos	El portacontactos es de material resistente a altas temperaturas, Los contactos son de latón niquelado

Otras características técnicas	
	Con tapa de cierre

Datos de logística	
Peso individual	0.259 Kg / null
Tipo de embalaje	null
Cantidad de unidades	1 ST
EAN	4024941028943
Longitud	82 mm
Ancho	86,5 mm
Altura	93 mm
Peso	0,26 kg
Volumen	659,649 ccm
Tipo de embalaje	null
Cantidad de unidades	10 ST
EAN	4024941826662
Longitud	258 mm
Ancho	183 mm
Altura	212 mm
Peso	2,742 kg
Volumen	8.750 ccm



Ampere	16	16	16	32	32	32
Polzahl	3	4	5	3	4	5
a	85,0	85,0	85,0	85,0	85,0	85,0
b	85,0	85,0	85,0	85,0	85,0	85,0
c	70,0	70,0	70,0	70,0	70,0	70,0
d	70,0	70,0	70,0	70,0	70,0	70,0
e ø	6,3	6,3	6,3	6,3	6,3	6,3
f	11,0	11,0	11,0	11,0	11,0	11,0
h	84,0	84,0	85,0	94,0	94,0	94,0
i	82,5	86,0	91,0	96,5	96,5	104,0
k ø	70,5	78,5	86,5	94,0	94,0	101,5
l ø	49,0	49,0	49,0	49,0	49,0	49,0
Leiter mm <sup>2</sup> min	1,0	1,0	1,0	2,5	2,5	2,5
Leiter mm <sup>2</sup> max	2,5	2,5	2,5	6,0	6,0	6,0