

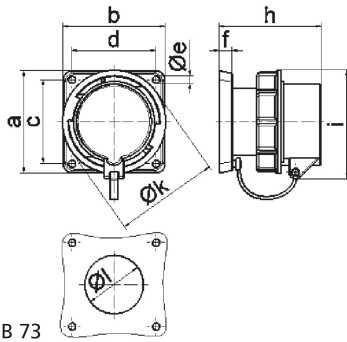
Панельная вилка прямая TN - Фланец 85x85, крепление 70x70



Описание изделия	
№ арт. BALS	2894
Код EAN	4024941028943
Группа продукции	Панельная вилка TN прямая
Сила тока	16 А
Кол-во полюсов	5-пол.
Расположение фаз	3 фазы+N+PE
Положение заземляющего контакта	6 ч
	от 200/346 до 240/415 В
Частота	50 и 60 Гц
№ типа снабжения	VG 96919 AP 001

Описание изделия	
Степень защиты	IP67
Маркировочный цвет	зеленая бронза
Цвет прибора	Буртик зеленая бронза RAL 6031-F9, Крышка зеленая бронза RAL 6031-F9, Байонетное кольцо зеленая бронза RAL 6031-F9, Корпус зеленая бронза RAL 6031-F9
Соединение	с винт. клеммой
Макс. поперечное сечение кабеля	2,5 мм <sup>2</sup>
Кабельный ввод	null
Высота прибора, мм	93mm
Ширина прибора, мм	86.5mm
Глубина прибора, мм	82mm
Вертик. размер фланца, мм	85mm
Гориз. размер фланца, мм	85mm
Вертик. расстояние между отверстиями, мм	70mm
Гориз. расстояние между отверстиями, мм	70mm
Материал корпуса	Полиамид
Контакты	Контактная подложка из термостойкого материала, Контакты из никелированной латуни
прочие технические характеристики	
	С крышкой

Логистика	
Масса одного изделия	0.259 кг / null
Тип упаковки	null
Кол-во в упаковке	1 ST
Код EAN	4024941028943
Длина	82 mm
Ширина	86,5 mm
Высота	93 mm
Масса	0,26 kg
Объем	659,649 ccm
Тип упаковки	null
Кол-во в упаковке	10 ST
Код EAN	4024941826662
Длина	258 mm
Ширина	183 mm
Высота	212 mm
Масса	2,742 kg
Объем	8 750 ccm



Ampere	16	16	16	32	32	32
Polzahl	3	4	5	3	4	5
a	85,0	85,0	85,0	85,0	85,0	85,0
b	85,0	85,0	85,0	85,0	85,0	85,0
c	70,0	70,0	70,0	70,0	70,0	70,0
d	70,0	70,0	70,0	70,0	70,0	70,0
e ø	6,3	6,3	6,3	6,3	6,3	6,3
f	11,0	11,0	11,0	11,0	11,0	11,0
h	84,0	84,0	85,0	94,0	94,0	94,0
i	82,5	86,0	91,0	96,5	96,5	104,0
k ø	70,5	78,5	86,5	94,0	94,0	101,5
l ø	49,0	49,0	49,0	49,0	49,0	49,0
Leiter mm <sup>2</sup> min	1,0	1,0	1,0	2,5	2,5	2,5
Leiter mm <sup>2</sup> max	2,5	2,5	2,5	6,0	6,0	6,0