

Панельная вилка прямая TN - Фланец 85x85, крепление 70x70

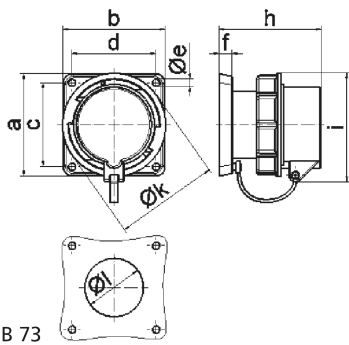


| Описание изделия | |
|---------------------------------|---------------------------|
| № арт. BALS | 2895 |
| Код EAN | 4024941028950 |
| Группа продукции | Панельная вилка TN прямая |
| Сила тока | 32 А |
| Кол-во полюсов | 3-пол. |
| Расположение фаз | 2 фазы+PE |
| Положение заземляющего контакта | 6 ч |
| | от 200 до 250 В |
| Частота | 50 и 60 Гц |
| № типа снабжения | VG 96919 AP 042 |

| Описание изделия | |
|--|---|
| № предмета снабжения | 5935-12-362-3423 |
| Степень защиты | IP67 |
| Маркировочный цвет | зеленая бронза |
| Цвет прибора | Байонетное кольцо зеленая бронза RAL 6031-F9, Буртик зеленая бронза RAL 6031-F9, Крышка зеленая бронза RAL 6031-F9, Корпус зеленая бронза RAL 6031-F9 |
| Соединение | с винт. клеммой |
| Макс. поперечное сечение кабеля | 6,0 мм ² |
| Кабельный ввод | null |
| Высота прибора, мм | 96.5mm |
| Ширина прибора, мм | 94mm |
| Глубина прибора, мм | 94mm |
| Вертик. размер фланца, мм | 85mm |
| Гориз. размер фланца, мм | 85mm |
| Вертик. расстояние между отверстиями, мм | 70mm |
| Гориз. расстояние между отверстиями, мм | 70mm |
| Материал корпуса | Полиамид |
| Контакты | Контактная подложка из термостойкого материала, Контакты из никелированной латуни |

| прочие технические характеристики | |
|-----------------------------------|-----------|
| | С крышкой |

| Логистика | |
|----------------------|-----------------|
| Масса одного изделия | 0.302 кг / null |
| Тип упаковки | null |
| Кол-во в упаковке | 1 ST |
| Код EAN | 4024941028950 |
| Длина | 94 mm |
| Ширина | 94 mm |
| Высота | 96,5 mm |
| Масса | 0,303 kg |
| Объем | 852,674 ccm |
| Тип упаковки | null |
| Кол-во в упаковке | 10 ST |
| Код EAN | 4024941819206 |
| Длина | 325 mm |
| Ширина | 217 mm |
| Высота | 210 mm |
| Масса | 3,226 kg |
| Объем | 13 588,4 ccm |



5 MB 73

| Ampere | 16 | 16 | 16 | 32 | 32 | 32 |
|----------------------------|------|------|------|------|------|-------|
| Polzahl | 3 | 4 | 5 | 3 | 4 | 5 |
| a | 85,0 | 85,0 | 85,0 | 85,0 | 85,0 | 85,0 |
| b | 85,0 | 85,0 | 85,0 | 85,0 | 85,0 | 85,0 |
| c | 70,0 | 70,0 | 70,0 | 70,0 | 70,0 | 70,0 |
| d | 70,0 | 70,0 | 70,0 | 70,0 | 70,0 | 70,0 |
| e ø | 6,3 | 6,3 | 6,3 | 6,3 | 6,3 | 6,3 |
| f | 11,0 | 11,0 | 11,0 | 11,0 | 11,0 | 11,0 |
| h | 84,0 | 84,0 | 85,0 | 94,0 | 94,0 | 94,0 |
| i | 82,5 | 86,0 | 91,0 | 96,5 | 96,5 | 104,0 |
| k ø | 70,5 | 78,5 | 86,5 | 94,0 | 94,0 | 101,5 |
| l ø | 49,0 | 49,0 | 49,0 | 49,0 | 49,0 | 49,0 |
| Leiter mm ² min | 1,0 | 1,0 | 1,0 | 2,5 | 2,5 | 2,5 |
| Leiter mm ² max | 2,5 | 2,5 | 2,5 | 6,0 | 6,0 | 6,0 |