

## Anbaugerätestecker gerade TN - Flansch 85x85, Befestigung 70x70

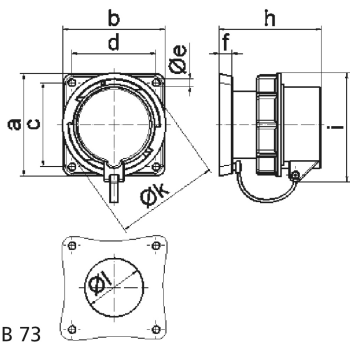


| Artikelbeschreibung      |  |
|--------------------------|--|
| BALS-Art.-Nr             | 2896                                     |
| EAN                      | 4024941028967                            |
| Produktgruppe            | Anbaugerätestecker, gerade TN Ausführung |
| Stromstärke              | 32A                                      |
| Polzahl                  | 4p                                       |
| Anordnung der Phasen     | 3P+PE                                    |
| Lage des Schutzkontaktes | 6h                                       |
| Spannung                 | 380 - 415V~                              |

| <b>Artikelbeschreibung</b>     |   |
|--------------------------------|---|
| Frequenz                       | 50/60Hz   |
| VG-Typ-Nr.                     | VG 96919 AP 022   |
| Schutzart                      | IP67  |
| Kennfarbe                      | bronzegrün  |
| Gerätefarbe                    | Kragen bronzegrün RAL 6031-F9, Verschlusshaube bronzegrün RAL 6031-F09, Bajonettring bronzegrün RAL 6031-F9, Gehäuse bronzegrün RAL 6031-F9 |
| Anschluss technik              | mit Schraubklemme   |
| Maximaler Leiterquerschnitt    | 6,0 qmm   |
| Kabeleinführung                | sonstige  |
| Geräte-Höhe                    | 96.5mm  |
| Geräte-Breite                  | 94mm  |
| Geräte-Tiefe                   | 94mm  |
| Flanschmaß vertikal in mm      | 85mm  |
| Flanschmaß horizontal in mm    | 85mm  |
| Bohrlochabstand vertikal in mm | 70mm  |
| Bohrlochabstand horizontal in  | 70mm  |
| Gehäusematerial                | Polyamid  |
| Kontakte                       | Der Kontaktträger ist aus hochwärmebeständigem Material, Die Kontakte sind Messing vernickelt   |

| <b>Zusätzliche technische Informationen</b> |                     |
|---|---------------------|
|   | Mit Verschlusshaube |

| Logistikdaten  |               |
|----------------|---------------|
| Einzelgewicht  | 0 kg / Stück  |
| Verpackungsart | Tüte          |
| Inhaltsmenge   | 1 ST          |
| EAN            | 4024941028967 |
| Länge          | 94 mm         |
| Breite         | 94 mm         |
| Höhe           | 96,5 mm       |
| Gewicht        | 0,001 kg      |
| Volumen        | 852,674 ccm   |



| Ampere Polzahl | 16 3 | 16 4 | 16 5 | 32 3 | 32 4 | 32 5  |
|----------------|------|------|------|------|------|-------|
| a              | 85,0 | 85,0 | 85,0 | 85,0 | 85,0 | 85,0  |
| b              | 85,0 | 85,0 | 85,0 | 85,0 | 85,0 | 85,0  |
| c              | 70,0 | 70,0 | 70,0 | 70,0 | 70,0 | 70,0  |
| d              | 70,0 | 70,0 | 70,0 | 70,0 | 70,0 | 70,0  |
| e ø            | 6,3  | 6,3  | 6,3  | 6,3  | 6,3  | 6,3   |
| f              | 11,0 | 11,0 | 11,0 | 11,0 | 11,0 | 11,0  |
| h              | 84,0 | 84,0 | 85,0 | 94,0 | 94,0 | 94,0  |
| i              | 82,5 | 86,0 | 91,0 | 96,5 | 96,5 | 104,0 |
| k ø            | 70,5 | 78,5 | 86,5 | 94,0 | 94,0 | 101,5 |
| l ø            | 49,0 | 49,0 | 49,0 | 49,0 | 49,0 | 49,0  |
| Leiter mm² min | 1,0  | 1,0  | 1,0  | 2,5  | 2,5  | 2,5   |
| Leiter mm² max | 2,5  | 2,5  | 2,5  | 6,0  | 6,0  | 6,0   |