

Clavija semiempotr recta TN - Marco 85x85, fijación 70x70

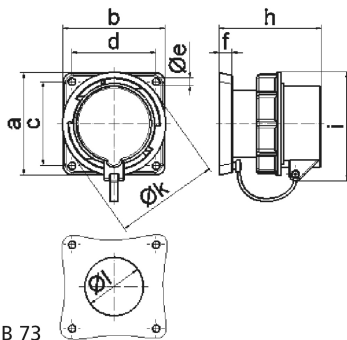


Descripción del artículo	
Código BALS	2896
EAN	4024941028967
Grupo de productos	Clavija semiempotrable, recta, versión TN
Intensidad de corriente	32A
Número de polos	4p
Arreglo de las fases	3P+PE
Ubicación del contacto de puesta a tierra	6h
Tensión	De 380 hasta 415V

Descripción del artículo	
Frecuencia	50 y 60Hz
Núm. tipo de suministro	VG 96919 AP 022
Índice de protección	IP67
Color distintivo	verde bronce
Color del equipo	Anillo de bayoneta verde bronce RAL 6031-F9, Anillo verde bronce RAL 6031-F9, Tapa de cierre verde bronce RAL 6031-F09, Carcasa verde bronce RAL 6031-F9
Sistema de conexión	con bornes de tornillo
Máxima sección transversal del cable	6,0 mm ²
Entrada de cable	null
Altura del equipo en mm	96.5mm
Anchura del equipo en mm	94mm
Profundidad del equipo en mm	94mm
Dimensión vertical del marco en mm	85mm
Dimensión horizontal del marco en mm	85mm
Distancia vertical entre agujeros en mm	70mm
Distancia horizontal entre agujeros en mm	70mm
Material de la carcasa	Poliamida
Contactos	El portacontactos es de material resistente a altas temperaturas, Los contactos son de latón niquelado

Otras características técnicas	
	Con tapa de cierre

Datos de logística	
Peso individual	0.0 Kg / null
Tipo de embalaje	null
Cantidad de unidades	1 ST
EAN	4024941028967
Longitud	94 mm
Ancho	94 mm
Altura	96,5 mm
Peso	0,001 kg
Volumen	852,674 ccm



5 MB 73

Ampere Polzahl	16 3	16 4	16 5	32 3	32 4	32 5
a	85,0	85,0	85,0	85,0	85,0	85,0
b	85,0	85,0	85,0	85,0	85,0	85,0
c	70,0	70,0	70,0	70,0	70,0	70,0
d	70,0	70,0	70,0	70,0	70,0	70,0
e ø	6,3	6,3	6,3	6,3	6,3	6,3
f	11,0	11,0	11,0	11,0	11,0	11,0
h	84,0	84,0	85,0	94,0	94,0	94,0
i	82,5	86,0	91,0	96,5	96,5	104,0
k ø	70,5	78,5	86,5	94,0	94,0	101,5
l ø	49,0	49,0	49,0	49,0	49,0	49,0
Leiter mm² min	1,0	1,0	1,0	2,5	2,5	2,5
Leiter mm² max	2,5	2,5	2,5	6,0	6,0	6,0