

s. connecteur tableau droit TN - plastron 85x85, fixation 70x70

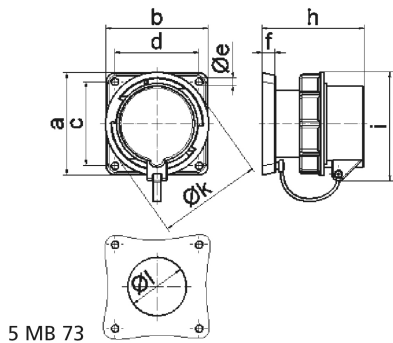


| Description de l'article | |
|--------------------------------------|--|
| Référence | 2896 |
| EAN | 4024941028967 |
| Groupe de produits | socle de connecteur tableau, modèle TN droit |
| Intensité | 32A |
| Nombre de pôles | 4p |
| Disposition des phases | 3P+PE |
| Emplacement du contact de protection | 6h |
| Tension | 380 à 415V |

| Description de l'article | |
|--|---|
| Fréquence | 50 et 60Hz |
| Type alim. n° | VG 96919 AP 022 |
| Indice de protection | IP67 |
| Code couleur | vert bronze |
| Couleur de l'appareil | anneau à baïonnette bronze vert RAL 6031-F9, collet vert bronze RAL 6031-F9, calotte de fermeture vert bronze RAL 6031-F09, boîtier vert bronze RAL 6031-F9 |
| Connectique | avec borne à vis |
| Section maximale des conducteurs | 6,0 mm ² |
| Entrée de câble | autre |
| Hauteur de l'appareil en mm | 96.5mm |
| Largeur de l'appareil en mm | 94mm |
| Profondeur de l'appareil en mm | 94mm |
| Dimension verticale du plastron en mm | 85mm |
| Dimension horizontale du plastron en mm | 85mm |
| Écartement vertical entre les trous de perçage en mm | 70mm |
| Écartement horizontal entre les trous de perçage en mm | 70mm |
| Matériau du boîtier | polyamide |
| Contacts | le porte-contacts est en matériau résistant à la chaleur, les contacts sont en laiton nickelé |

| Autres caractéristiques techniques | |
|------------------------------------|---------------------------|
| | Avec calotte de fermeture |

| Données logistiques | |
|---------------------|---------------|
| Poids unitaire | 0.0 Kg / null |
| Type d'emballage | null |
| Contenu | 1 ST |
| EAN | 4024941028967 |
| Longueur | 94 mm |
| Largeur | 94 mm |
| Hauteur | 96,5 mm |
| Poids | 0,001 kg |
| Volume | 852,674 ccm |



| Ampere Polzahl | 16 3 | 16 4 | 16 5 | 32 3 | 32 4 | 32 5 |
|----------------|------|------|------|------|------|-------|
| a | 85,0 | 85,0 | 85,0 | 85,0 | 85,0 | 85,0 |
| b | 85,0 | 85,0 | 85,0 | 85,0 | 85,0 | 85,0 |
| c | 70,0 | 70,0 | 70,0 | 70,0 | 70,0 | 70,0 |
| d | 70,0 | 70,0 | 70,0 | 70,0 | 70,0 | 70,0 |
| e ø | 6,3 | 6,3 | 6,3 | 6,3 | 6,3 | 6,3 |
| f | 11,0 | 11,0 | 11,0 | 11,0 | 11,0 | 11,0 |
| h | 84,0 | 84,0 | 85,0 | 94,0 | 94,0 | 94,0 |
| i | 82,5 | 86,0 | 91,0 | 96,5 | 96,5 | 104,0 |
| k ø | 70,5 | 78,5 | 86,5 | 94,0 | 94,0 | 101,5 |
| l ø | 49,0 | 49,0 | 49,0 | 49,0 | 49,0 | 49,0 |
| Leiter mm² min | 1,0 | 1,0 | 1,0 | 2,5 | 2,5 | 2,5 |
| Leiter mm² max | 2,5 | 2,5 | 2,5 | 6,0 | 6,0 | 6,0 |