

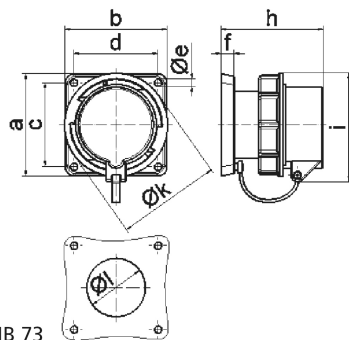
Панельная вилка прямая TN - Фланец 85x85, крепление 70x70



Описание изделия	
№ арт. BALS	2896
Код EAN	4024941028967
Группа продукции	Панельная вилка TN прямая
Сила тока	32 A
Кол-во полюсов	4-пол.
Расположение фаз	3 фазы+PE
Положение заземляющего контакта	6 ч
	от 380 до 415 В
Частота	50 и 60 Гц
№ типа снабжения	VG 96919 AP 022

Описание изделия	
Степень защиты	IP67
Маркировочный цвет	зеленая бронза
Цвет прибора	Буртик зеленая бронза RAL 6031-F9, Крышка зеленая бронза RAL 6031-F9, Байонетное кольцо зеленая бронза RAL 6031-F9, Корпус зеленая бронза RAL 6031-F9
Соединение	с винт. клеммой
Макс. поперечное сечение кабеля	6,0 мм ²
Кабельный ввод	null
Высота прибора, мм	96.5mm
Ширина прибора, мм	94mm
Глубина прибора, мм	94mm
Вертик. размер фланца, мм	85mm
Гориз. размер фланца, мм	85mm
Вертик. расстояние между отверстиями, мм	70mm
Гориз. расстояние между отверстиями, мм	70mm
Материал корпуса	Полиамид
Контакты	Контактная подложка из термостойкого материала, Контакты из никелированной латуни
прочие технические характеристики	
	С крышкой

Логистика	
Масса одного изделия	0.0 кг / null
Тип упаковки	null
Кол-во в упаковке	1 ST
Код EAN	4024941028967
Длина	94 mm
Ширина	94 mm
Высота	96,5 mm
Масса	0,001 kg
Объем	852,674 ccm



5 MB 73

Ampere Polzahl	16 3	16 4	16 5	32 3	32 4	32 5
a	85,0	85,0	85,0	85,0	85,0	85,0
b	85,0	85,0	85,0	85,0	85,0	85,0
c	70,0	70,0	70,0	70,0	70,0	70,0
d	70,0	70,0	70,0	70,0	70,0	70,0
e ø	6,3	6,3	6,3	6,3	6,3	6,3
f	11,0	11,0	11,0	11,0	11,0	11,0
h	84,0	84,0	85,0	94,0	94,0	94,0
i	82,5	86,0	91,0	96,5	96,5	104,0
k ø	70,5	78,5	86,5	94,0	94,0	101,5
l ø	49,0	49,0	49,0	49,0	49,0	49,0
Leiter mm ² min	1,0	1,0	1,0	2,5	2,5	2,5
Leiter mm ² max	2,5	2,5	2,5	6,0	6,0	6,0