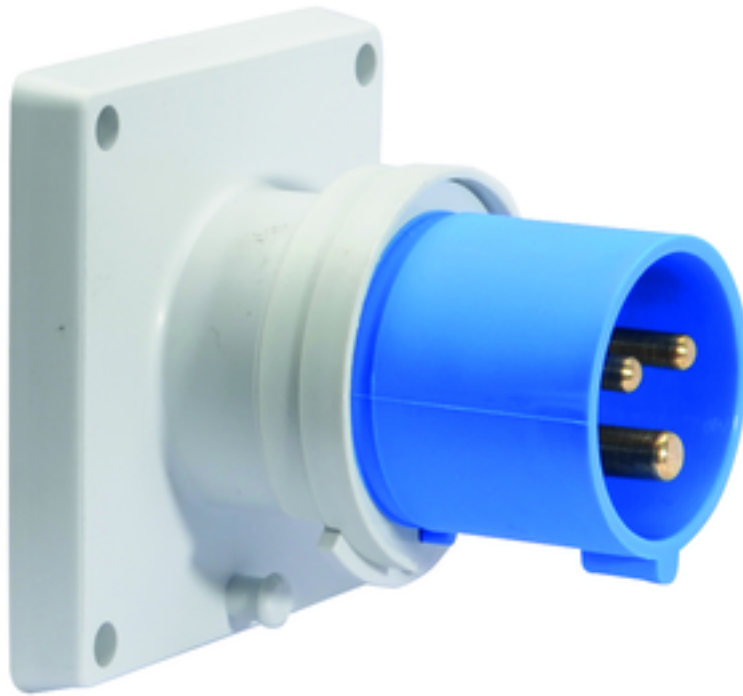


socle connecteur tableau droit - plastron 85x85, fixation 70x70

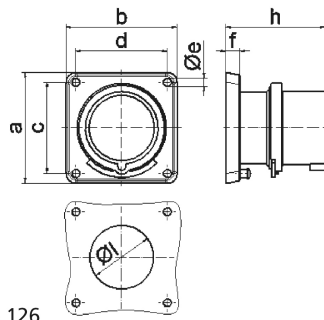


Description de l'article	
Référence	2898
EAN	4024941028981
Groupe de produits	socle connecteur tableau droit
Intensité	16A
Nombre de pôles	3p
Disposition des phases	2P+PE
Emplacement du contact de protection	6h
Tension	200 à 250V

Description de l'article	
Fréquence	50 et 60Hz
Indice de protection	IP44
Code couleur	bleu
Couleur de l'appareil	boîtier gris RAL 7035, collet bleu RAL 5015
Connectique	avec borne à vis
Section maximale des conducteurs	2,5 mm ²
Entrée de câble	autre
Hauteur de l'appareil en mm	85mm
Largeur de l'appareil en mm	85mm
Profondeur de l'appareil en mm	77mm
Dimension verticale du plastron en mm	85mm
Dimension horizontale du plastron en mm	85mm
Écartement vertical entre les trous de perçage en mm	70mm
Écartement horizontal entre les trous de perçage en mm	70mm
Matériau du boîtier	polyamide
Contacts	le porte-contacts est en polyamide, les contacts sont en laiton nu

Autres caractéristiques techniques	
	Un ergot de retenue doit être prévu pour l'utilisation de ce socle de connecteur

Données logistiques	
Poids unitaire	0.153 Kg / null
Type d'emballage	null
Contenu	1 ST
EAN	4024941028981
Longueur	77 mm
Largeur	85 mm
Hauteur	85 mm
Poids	0,154 kg
Volume	556,325 ccm
Type d'emballage	null
Contenu	10 ST
EAN	4024941970051
Longueur	245 mm
Largeur	177 mm
Hauteur	185 mm
Poids	1,663 kg
Volume	7140 ccm



5 MB 126

Ampere	16	16	16	32	32	32
Polzahl	3	4	5	3	4	5
a	85,0	85,0	85,0	85,0	85,0	85,0
b	85,0	85,0	85,0	85,0	85,0	85,0
c	70,0	70,0	70,0	70,0	70,0	70,0
d	70,0	70,0	70,0	70,0	70,0	70,0
e ø	6,3	6,3	6,3	6,3	6,3	6,3
f	11,0	11,0	11,0	11,0	11,0	11,0
h	75,5	75,0	76,5	85,0	85,0	85,0
l ø	49,0	49,0	49,0	49,0	49,0	49,0
Leiter mm ² min	1	1	1	2,5	2,5	2,5
Leiter mm ² max	2,5	2,5	2,5	6	6	6