

قارنات خالي من الرصاص مع و



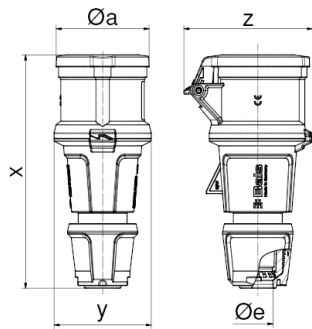
وصف الصنف	
300	رقم الصنف لدى
4024941347235	الرقم الدولي للصنف
	فئة المنتج
16 أمبير	شدة التيار
5 أقطاب	عدد الأقطاب
3	ترتيب المراحل
الساعة 6	وضع ملامس التأريض
200346 حتى 415240 فلت	الجهد
50 و 60 هرتز	التردد
54	نوع الحماية

وصف الصنف	
أحمر	لون التمييز
رقبة حمراء , , , 3000	لون الأجهزة
	تقنية التوصيل
2,5 مم مربع	الحد الأقصى لقطر الموصل
	مدخل الكابل
171	ارتفاع الأجهزة بالمليمتر
71	عرض الأجهزة بالمليمتر
94	عمق الأجهزة بالمليمتر
بولي أميد	خامة العلبه
الملامسات نحاس أصفر لامع, حامل الملامسات من مادة مقاومة لدرجات الحرارة المرتفعة	الملامسات

الخصائص التقنية الأخرى	
مع وصلة كابل ملولبة بنظام ووسيلة تخفيف ضغط مدمجة, لكابل بحد أدنى للقطر 10 مم حتى حد أقصى 21 مم, توصيل أجزاء العلبه دون براغي ويتم التثبيت بقلل سريع, يمكن الفتح عن طريق مفك	

البيانات اللوجيستية	
0.2	الوزن المستقل
	نوع العبوة
١٠	كمية المحتوى
4024941347242	الرقم الدولي للصنف
٢٥٨	الطول

البيانات اللوجيستية	
١٨٣	العرض
٢١٢	الارتفاع
٢,١٥٢	الوزن
٨.٧٥٠	الحجم



Ampere	16	16	32	32	32
Polzahl	3	5	3	4	5
ø a	55,0	68,0	69,0	69,0	76,0
x	157,0	171,0	205,0	205,0	205,0
y	59,0	71,0	80,0	80,0	80,0
z	80,0	94,0	99,0	99,0	105,0
ø e	18,0	21,0	29,0	29,0	29,0
Cond. mm ² min	1	1	2,5	2,5	2,5
Cond. mm ² max	2,5	2,5	6,0	6,0	6,0