

قارنات خالي من الرصاص مع و



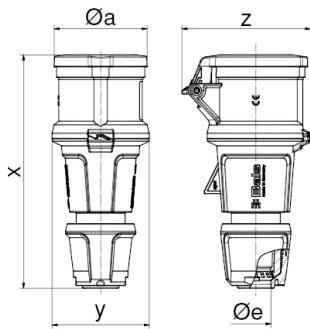
| وصف الصنف             |                    |
|-----------------------|--------------------|
| 300                   | رقم الصنف لدى      |
| 4024941347235         | الرقم الدولي للصنف |
|                       | فئة المنتج         |
| 16 أمبير              | شدة التيار         |
| 5 أقطاب               | عددا لأقطاب        |
| 3                     | ترتيب المراحل      |
| الساعة 6              | وضع ملامس التأريض  |
| 200346 حتى 415240 فلت | الجهد              |
| 50 و 60 هرتز          | التردد             |
| 54                    | نوع الحماية        |

| وصف الصنف   |                           |
|---|---------------------------|
| أحمر  | لون التمييز               |
| رقبة حمراء , , 3000   | لون الأجهزة               |
|   | تقنية التوصيل             |
| 2,5 مم مربع   | الحد الأقصى لقطر الموصل   |
|   | مدخل الكابل               |
| 171   | ارتفاع الأجهزة بالمليمترا |
| 71  | عرض الأجهزة بالمليمترا    |
| 94  | عمق الأجهزة بالمليمترا    |
| بولي أميد   | خامة العلبه               |
| الملامسات نحاس أصفر لامع, حامل الملامسات من مادة مقاومة لدرجات الحرارة المرتفعة | الملامسات                 |

| الخصائص التقنية الأخرى  |  |
|---|--|
|   |  |
| مع وصلة كابل ملولبة بنظام ووسيلة تخفيف ضغط مدمجة, توصيل أجزاء العلبه دون براغي ويتم التثبيت بقلل سريع, يمكن الفتح عن طريق مفك, لكابل بحد أدنى للقطر 10 مم حتى حد أقصى 21 مم |  |

| البيانات اللوجيستية |                    |
|---------------------|--------------------|
| 0.2                 | الوزن المستقل      |
|                     | نوع العبوة         |
| ١٠                  | كمية المحتوى       |
| 4024941347242       | الرقم الدولي للصنف |
| ٢٥٨                 | الطول              |

| البيانات اللوجيستية |       |
|---------------------|-------|
| العرض               | ١٨٢   |
| الارتفاع            | ٢١٢   |
| الوزن               | ٢,١٥٢ |
| الحجم               | ٨.٧٥٠ |



| Ampere                    | 16    | 16    | 32    | 32    | 32    |
|---------------------------|-------|-------|-------|-------|-------|
| Polzahl                   | 3     | 5     | 3     | 4     | 5     |
| ø a                       | 55,0  | 68,0  | 69,0  | 69,0  | 76,0  |
| x                         | 157,0 | 171,0 | 205,0 | 205,0 | 205,0 |
| y                         | 59,0  | 71,0  | 80,0  | 80,0  | 80,0  |
| z                         | 80,0  | 94,0  | 99,0  | 99,0  | 105,0 |
| ø e                       | 18,0  | 21,0  | 29,0  | 29,0  | 29,0  |
| Cond. mm <sup>2</sup> min | 1     | 1     | 2,5   | 2,5   | 2,5   |
| Cond. mm <sup>2</sup> max | 2,5   | 2,5   | 6,0   | 6,0   | 6,0   |