

قارنات خالي من الرصاص مع و



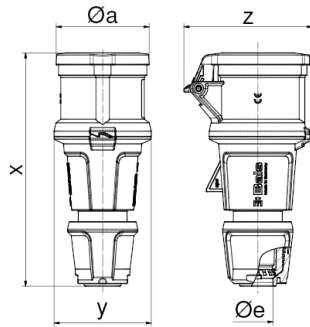
وصف الصنف	
300	رقم الصنف لدى
4024941347235	الرقم الدولي للصنف
	فئة المنتج
16 أمبير	شدة التيار
5 أقطاب	عددا لأقطاب
3	ترتيب المراحل
6 الساعة	وضع ملامس التأريض
200346 حتى 415240 فلت	الجهد
50 و 60 هرتز	التردد
54	نوع الحماية

وصف الصنف	
لون التمييز	أحمر
لون الأجهزة	رقبة حمراء 3000
تقنية التوصيل	
الحد الأقصى لقطر الموصل	2,5 مم مربع
مدخل الكابل	
ارتفاع الأجهزة بالمليمترا	171
عرض الأجهزة بالمليمترا	71
عمق الأجهزة بالمليمترا	94
خامة العلبه	بولي أميد
الملامسات	الملامسات نحاس أصفر لامع, حامل الملامسات من مادة مقاومة لدرجات الحرارة المرتفعة

الخصائص التقنية الأخرى	
مع وصلة كابل ملولبة بنظام ووسيلة تخفيف ضغط مدمجة, لكابل بحد أدنى للقطر 10 مم حتى حد أقصى 21 مم, توصيل أجزاء العلبه دون براغي ويتم التثبيت بقلل سريع, يمكن الفتح عن طريق مفك	

البيانات اللوجيستية	
الوزن المستقل	0.2
نوع العبوة	
كمية المحتوى	١٠
الرقم الدولي للصنف	4024941347242
الطول	٢٥٨
العرض	١٨٣

البيانات اللوجيستية	
٢١٢	الارتفاع
٢,١٥٢	الوزن
٨,٧٥٠	الحجم



Ampere	16	16	32	32	32
Polzahl	3	5	3	4	5
Ø a	55,0	68,0	69,0	69,0	76,0
x	157,0	171,0	205,0	205,0	205,0
y	59,0	71,0	80,0	80,0	80,0
z	80,0	94,0	99,0	99,0	105,0
Ø e	18,0	21,0	29,0	29,0	29,0
Cond. mm ² min	1	1	2,5	2,5	2,5
Cond. mm ² max	2,5	2,5	6,0	6,0	6,0