

Kupplungen - INNOLINQ bleifrei, mit QUICK-CONNECT und MULTI-GRIP

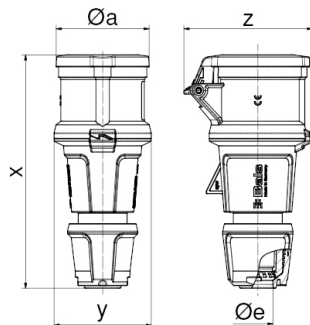


Artikelbeschreibung	
BALS-Art.-Nr	300
EAN	4024941347235
Produktgruppe	Kupplung INNOLINQ QC
Stromstärke	16A
Polzahl	5p
Anordnung der Phasen	3P+N+PE
Lage des Schutzkontaktes	6h
Spannung	200/346 - 240/415V~

Artikelbeschreibung	
Frequenz	50/60Hz
Schutzart	IP54
Kennfarbe	rot
Gerätefarbe	Kragen rot RAL 3000, Kabelverschraubung dunkelgrau RAL 7012, Gehäusehaube dunkelgrau RAL 7012, Klappdeckel dunkelgrau RAL 7012
Anschlusstechnik	schraublose Federklemmtechnik als Käfigzugfederklemme mit KONTEX-ULTRA Kontakt
Maximaler Leiterquerschnitt	2,5 qmm
Kabeleinführung	mit Kabelverschraubung
Geräte-Höhe	171mm
Geräte-Breite	71mm
Geräte-Tiefe	94mm
Gehäusematerial	Polyamid
Kontakte	Die Kontakte sind Messing blank, Der Kontaktträger ist aus hochwärmebeständigem Material

Zusätzliche technische Informationen	
	Dieses Produkt ist ohne Bleianteil
	Mit MULTI-GRIP Kabelverschraubung und integrierter Zugentlastung, Für Kabel mit einem min. Durchmesser von 10mm bis max. Durchmesser 21mm, Die Verbindung der Gehäuseteile ist schraubenlos und wird durch einen Rastverschluß arretiert. Ein Öffnen ist nur mittels Schraubendreher möglich

Logistikdaten	
Einzelgewicht	0,2 kg / Stück
Verpackungsart	Karton
Inhaltsmenge	10 ST
EAN	4024941347242
Länge	258 mm
Breite	183 mm
Höhe	212 mm
Gewicht	2,152 kg
Volumen	8.750 ccm



Ampere	16	16	32	32	32
Polzahl	3	5	3	4	5
Ø a	55,0	68,0	69,0	69,0	76,0
x	157,0	171,0	205,0	205,0	205,0
y	59,0	71,0	80,0	80,0	80,0
z	80,0	94,0	99,0	99,0	105,0
Ø e	18,0	21,0	29,0	29,0	29,0
Cond. mm ² min	1	1	2,5	2,5	2,5
Cond. mm ² max	2,5	2,5	6,0	6,0	6,0