

## Prolongadores - INNOLINQ sin plomo con QUICK-CONNECT y MULTI-GRIP



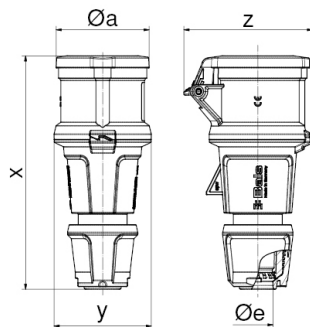
| Descripción del artículo                  |                           |
|---|---------------------------|
| Código BALS                               | 300                       |
| EAN                                       | 4024941347235             |
| Grupo de productos                        | Prolongador INNOLINQ QC   |
| Intensidad de corriente                   | 16A                       |
| Número de polos                           | 5p                        |
| Arreglo de las fases                      | 3P+N+PE                   |
| Ubicación del contacto de puesta a tierra | 6h                        |
| Tensión                                   | De 200/346 hasta 240/415V |

| Descripción del artículo             |  |
|--------------------------------------|--|
| Frecuencia                           | 50 y 60Hz  |
| Índice de protección                 | IP54   |
| Color distintivo                     | rojo   |
| Color del equipo                     | Anillo rojo RAL 3000, null, null, null   |
| Sistema de conexión                  | tecnología de terminales de resorte sin tornillos como bloque de terminales de abrazadera de jaula con contacto KONTEX-ULTRA |
| Máxima sección transversal del cable | 2,5 mm <sup>2</sup>  |
| Entrada de cable                     | null   |
| Altura del equipo en mm              | 171mm  |
| Anchura del equipo en mm             | 71mm   |
| Profundidad del equipo en mm         | 94mm   |
| Material de la carcasa               | Poliamida  |
| Contactos                            | Los contactos son de latón desnudo, El portacontactos es de material resistente a altas temperaturas                         |

| Otras características técnicas |  |
|--------------------------------|--|
|                                | Producto sin plomo   |
|                                | Con racor atornillado MULTI-GRIP y descarga de tracción integrada, Para cables con un diámetro mín. de 10mm hasta un diámetro máx. de 21mm, Las partes de la carcasa se conectan sin tornillos y se bloquean mediante un cierre de click. Es posible abrir la carcasa con destornillador |

| Datos de logística |               |
|--------------------|---------------|
| Peso individual    | 0.2 Kg / null |

| Datos de logística   |               |
|----------------------|---------------|
| Tipo de embalaje     | null          |
| Cantidad de unidades | 10 ST         |
| EAN                  | 4024941347242 |
| Longitud             | 258 mm        |
| Ancho                | 183 mm        |
| Altura               | 212 mm        |
| Peso                 | 2,152 kg      |
| Volumen              | 8.750 ccm     |



| Ampere                    | 16    | 16    | 32    | 32    | 32    |
|---------------------------|-------|-------|-------|-------|-------|
| Polzahl                   | 3     | 5     | 3     | 4     | 5     |
| ø a                       | 55,0  | 68,0  | 69,0  | 69,0  | 76,0  |
| x                         | 157,0 | 171,0 | 205,0 | 205,0 | 205,0 |
| y                         | 59,0  | 71,0  | 80,0  | 80,0  | 80,0  |
| z                         | 80,0  | 94,0  | 99,0  | 99,0  | 105,0 |
| ø e                       | 18,0  | 21,0  | 29,0  | 29,0  | 29,0  |
| Cond. mm <sup>2</sup> min | 1     | 1     | 2,5   | 2,5   | 2,5   |
| Cond. mm <sup>2</sup> max | 2,5   | 2,5   | 6,0   | 6,0   | 6,0   |