

## Соединители - INNOLINQ без свинца с QUICK-CONNECT и MULTI-GRIP



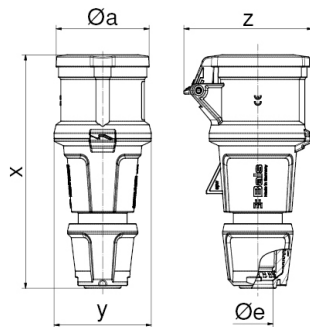
Описание изделия	
№ арт. BALS	300
Код EAN	4024941347235
Группа продукции	
Сила тока	16 A
Кол-во полюсов	5-пол.
Расположение фаз	3 фазы+N+PE
Положение заземляющего контакта	6 ч
	от 200/346 до 240/415 В
Частота	50 и 60 Гц
Степень защиты	IP54

Описание изделия	
Маркировочный цвет	красный
Цвет прибора	Буртик красный RAL 3000
Соединение	
Макс. поперечное сечение кабеля	2,5 мм <sup>2</sup>
Кабельный ввод	
Высота прибора, мм	171mm
Ширина прибора, мм	71mm
Глубина прибора, мм	94mm
Материал корпуса	Полиамид
Контакты	Контакты из необработанной латуни, Контактная подложка из термостойкого материала

прочие технические характеристики	
	Резьбовой кабельный ввод MULTI-GRIP, встроенная защита от натяжения, Для кабеля диаметром от 10 до 21 мм, Части корпуса соединяются без применения винтов и фиксируются с помощью защелки. Возможно вскрытие корпуса с помощью отвертки.

Логистика	
Масса одного изделия	0.2 кг / null
Тип упаковки	null
Кол-во в упаковке	10 ST
Код EAN	4024941347242
Длина	258 mm

Логистика	
Ширина	183 mm
Высота	212 mm
Масса	2,152 kg
Объем	8 750 ccm



Ampere	16	16	32	32	32
Polzahl	3	5	3	4	5
Ø a	55,0	68,0	69,0	69,0	76,0
x	157,0	171,0	205,0	205,0	205,0
y	59,0	71,0	80,0	80,0	80,0
z	80,0	94,0	99,0	99,0	105,0
Ø e	18,0	21,0	29,0	29,0	29,0
Cond. mm <sup>2</sup> min	1	1	2,5	2,5	2,5
Cond. mm <sup>2</sup> max	2,5	2,5	6,0	6,0	6,0