

Соединители - INNOLINQ без свинца с QUICK-CONNECT и MULTI-GRIP



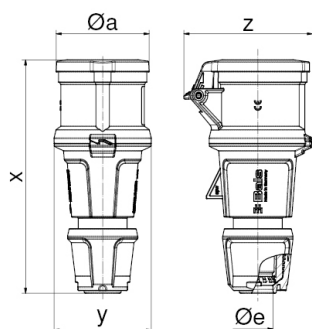
Описание изделия	
№ арт. BALS	301
Код EAN	4024941347334
Группа продукции	null
Сила тока	32 A
Кол-во полюсов	5-пол.
Расположение фаз	3 фазы+N+PE
Положение заземляющего контакта	6 ч
	от 200/346 до 240/415 В
Частота	50 и 60 Гц
Степень защиты	IP54

Описание изделия	
Маркировочный цвет	красный
Цвет прибора	null, Буртик красный RAL 3000, null, null
Соединение	null
Макс. поперечное сечение кабеля	6,0 мм ²
Кабельный ввод	null
Высота прибора, мм	205mm
Ширина прибора, мм	80mm
Глубина прибора, мм	105mm
Материал корпуса	Полиамид
Контакты	Контакты из необработанной латуни, Контактная подложка из термостойкого материала

прочие технические характеристики	
	null
	Резьбовой кабельный ввод MULTI-GRIP, встроенная защита от натяжения, Части корпуса соединяются без применения винтов и фиксируются с помощью защелки. Возможно вскрытие корпуса с помощью отвертки., null

Логистика	
Масса одного изделия	0.346 кг / null
Тип упаковки	null
Кол-во в упаковке	1 ST
Код EAN	4024941347334

Логистика	
Длина	105 mm
Ширина	80 mm
Высота	205 mm
Масса	0,347 kg
Объем	1 722 ccm
Тип упаковки	null
Кол-во в упаковке	10 ST
Код EAN	4024941347341
Длина	325 mm
Ширина	217 mm
Высота	210 mm
Масса	3,666 kg
Объем	13 588,4 ccm



Ampere	16	16	32	32	32
Polzahl	3	5	3	4	5
ø a	55,0	68,0	69,0	69,0	76,0
x	157,0	171,0	205,0	205,0	205,0
y	59,0	71,0	80,0	80,0	80,0
z	80,0	94,0	99,0	99,0	105,0
ø e	18,0	21,0	29,0	29,0	29,0
Cond. mm ² min	1	1	2,5	2,5	2,5
Cond. mm ² max	2,5	2,5	6,0	6,0	6,0

