

Prolongadores - con racor atornillado MULTI-GRIP



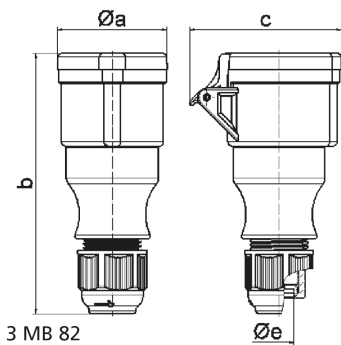
Descripción del artículo	
Código BALS	303-TLS
EAN	4024941192316
Grupo de productos	Prolongador TLS con racor atornillado MULTI-GRIP
Intensidad de corriente	16A
Número de polos	5p
Arreglo de las fases	3P+N+PE
Ubicación del contacto de puesta a tierra	6h
Tensión	De 200/346 hasta 240/415V
Frecuencia	50 y 60Hz

Descripción del artículo	
Índice de protección	IP44
Color distintivo	rojo
Color del equipo	Tapa abatible roja RAL 3000, Racor atornillado para cables gris RAL 7035, Carcasa roja RAL 3000
Sistema de conexión	con bornes de tornillo
Máxima sección transversal del cable	2,5 mm ²
Entrada de cable	
Altura del equipo en mm	154mm
Anchura del equipo en mm	65mm
Profundidad del equipo en mm	91mm
Material de la carcasa	Poliamida
Contactos	El portcontactos es de poliamida, Los contactos son de latón desnudo

Otras características técnicas	
	Con racor atornillado MULTI-GRIP y descarga de tracción integrada, La carcasa es una sola pieza, Para cables con un diámetro mín. de 8mm hasta un diámetro máx. de 18mm

Datos de logística	
Peso individual	0.194 Kg / null
Tipo de embalaje	null
Cantidad de unidades	10 ST
EAN	4024941829366

Datos de logística	
Longitud	275 mm
Ancho	175 mm
Altura	137 mm
Peso	2,065 kg
Volumen	5.737,5 ccm



Ampere	16	16	16	32	32	32
Polzahl	3	4	5	3	4	5
a ø	51,0	58,0	65,0	67,0	67,0	73,0
b	145,0	148,0	156,0	185,0	185,0	185,0
c	74,0	84,0	90,0	94,0	94,0	102,0
e ø	18,0	18,0	18,0	23,0	23,0	23,0
Leiter mm ² min	1	1	1	2,5	2,5	2,5
Leiter mm ² max	2,5	2,5	2,5	6	6	6