

## Соединители - с резьбовым соединением MULTI-GRIP



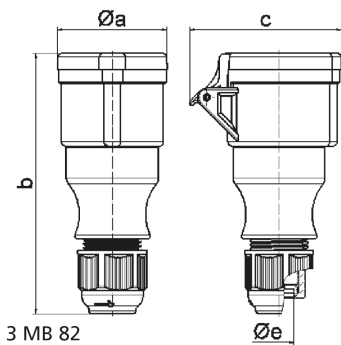
Описание изделия	
№ арт. BALS	303-TLS
Код EAN	4024941192316
Группа продукции	Соединитель TLS с резьбовым соединением MULTI-GRIP
Сила тока	16 А
Кол-во полюсов	5-пол.
Расположение фаз	3 фазы+N+PE
Положение заземляющего контакта	6 ч
	от 200/346 до 240/415 В
Частота	50 и 60 Гц

Описание изделия	
Степень защиты	IP44
Маркировочный цвет	красный
Цвет прибора	Откид. крышка красная RAL 3000, Кабельный ввод серый RAL 7035, Корпус красный RAL 3000
Соединение	с винт. клеммой
Макс. поперечное сечение кабеля	2,5 мм <sup>2</sup>
Кабельный ввод	
Высота прибора, мм	154mm
Ширина прибора, мм	65mm
Глубина прибора, мм	91mm
Материал корпуса	Полиамид
Контакты	Контактная подложка из полиамида, Контакты из необработанной латуни

прочие технические характеристики	
	Резьбовой кабельный ввод MULTI-GRIP, встроенная защита от натяжения, Корпус состоит из одной части, Для кабеля диаметром от 8 до 18 мм

Логистика	
Масса одного изделия	0.194 кг / null
Тип упаковки	null
Кол-во в упаковке	10 ST
Код EAN	4024941829366

Логистика	
Длина	275 mm
Ширина	175 mm
Высота	137 mm
Масса	2,065 kg
Объем	5 737,5 ccm



Ampere	16	16	16	32	32	32
Polzahl	3	4	5	3	4	5
a ø	51,0	58,0	65,0	67,0	67,0	73,0
b	145,0	148,0	156,0	185,0	185,0	185,0
c	74,0	84,0	90,0	94,0	94,0	102,0
e ø	18,0	18,0	18,0	23,0	23,0	23,0
Leiter mm <sup>2</sup> min	1	1	1	2,5	2,5	2,5
Leiter mm <sup>2</sup> max	2,5	2,5	2,5	6	6	6