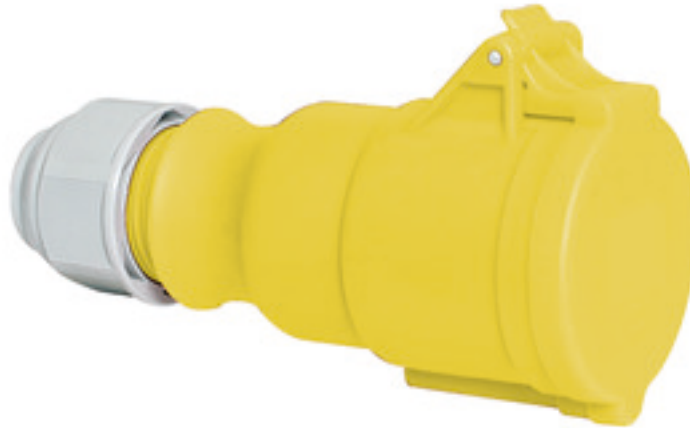


Соединители - с резьбовым соединением MULTI-GRIP



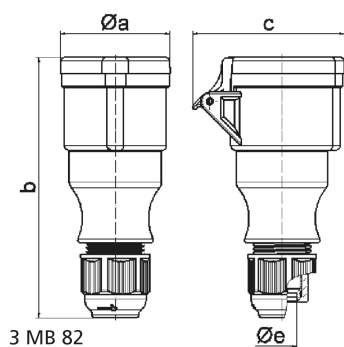
Описание изделия	
№ арт. BALS	31000-TLS
Код EAN	4024941192347
Группа продукции	Соединитель TLS с резьбовым соединением MULTI-GRIP
Сила тока	16 A
Кол-во полюсов	3-пол.
Расположение фаз	2 фазы+PE
Положение заземляющего контакта	4 ч
	от 100 до 130 В
Частота	50 и 60 Гц

Описание изделия	
Степень защиты	IP44
Маркировочный цвет	желтый
Цвет прибора	Откидная крышка желтая RAL1012, Корпус желтый RAL 1012, Кабельный ввод серый RAL 7035
Соединение	с винт. клеммой
Макс. поперечное сечение кабеля	2,5 мм ²
Кабельный ввод	null
Высота прибора, мм	149mm
Ширина прибора, мм	52mm
Глубина прибора, мм	74mm
Материал корпуса	Полиамид
Контакты	Контактная подложка из полиамида, Контакты из необработанной латуни

прочие технические характеристики	
	Корпус состоит из одной части, Резьбовой кабельный ввод MULTI-GRIP, встроенная защита от натяжения, Для кабеля диаметром от 8 до 18 мм

Логистика	
Масса одного изделия	0.156 кг / null
Тип упаковки	null
Кол-во в упаковке	1 ST
Код EAN	4024941192347

Логистика	
Длина	74 mm
Ширина	52 mm
Высота	149 mm
Масса	0,157 kg
Объем	573,352 ccm
Тип упаковки	null
Кол-во в упаковке	10 ST
Код EAN	4024941841665
Длина	275 mm
Ширина	175 mm
Высота	137 mm
Масса	1,685 kg
Объем	5 737,5 ccm



Ampere	16	16	16	32	32	32
Polzahl	3	4	5	3	4	5
a ø	51,0	58,0	65,0	67,0	67,0	73,0
b	145,0	148,0	156,0	185,0	185,0	185,0
c	74,0	84,0	90,0	94,0	94,0	102,0
e ø	18,0	18,0	18,0	23,0	23,0	23,0
Leiter mm ² min	1	1	1	2,5	2,5	2,5
Leiter mm ² max	2,5	2,5	2,5	6	6	6