

## Kupplungen - mit MULTI-GRIP Verschraubung



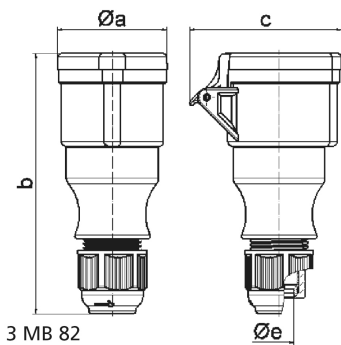
| Artikelbeschreibung      |   |
|--------------------------|---|
| BALS-Art.-Nr             | 31001-TLS                                 |
| EAN                      | 4024941192330                             |
| Produktgruppe            | Kupplung TLS mit MULTI-GRIP Verschraubung |
| Stromstärke              | 16A                                       |
| Polzahl                  | 3p  |
| Anordnung der Phasen     | 2P+PE                                     |
| Lage des Schutzkontaktes | 6h  |
| Spannung                 | 200 - 250V~                               |
| Frequenz                 | 50/60Hz                                   |

| Artikelbeschreibung         |  |
|-----------------------------|--|
| Schutzart                   | IP44   |
| Kennfarbe                   | blau   |
| Gerätefarbe                 | Gehäuse blau RAL 5015, Klappdeckel blau RAL 5015, Kabelverschraubung grau RAL 7035 |
| Anschluss technik           | mit Schraubklemme  |
| Maximaler Leiterquerschnitt | 2,5 qmm  |
| Kabeleinführung             | mit Kabelverschraubung   |
| Geräte-Höhe                 | 149mm  |
| Geräte-Breite               | 52mm   |
| Geräte-Tiefe                | 74mm   |
| Gehäusematerial             | Polyamid   |
| Kontakte                    | der Kontaktträger ist aus Polyamid, die Kontakte sind Messing blank                |

| Zusätzliche technische Informationen |   |
|--------------------------------------|---|
|                                      | Das Gehäuse ist einteilig, Mit MULTI-GRIP Kabelverschraubung und integrierter Zugentlastung, Für Kabel mit einem min. Durchmesser von 8mm bis max. Durchmesser 18mm |

| Logistikdaten  |                 |
|----------------|-----------------|
| Einzelgewicht  | 0,15 kg / Stück |
| Verpackungsart | Karton          |
| Inhaltsmenge   | 10 ST           |
| EAN            | 4024941828215   |

| Logistikdaten |             |
|---------------|-------------|
| Länge         | 275 mm      |
| Breite        | 175 mm      |
| Höhe          | 137 mm      |
| Gewicht       | 1,625 kg    |
| Volumen       | 5.737,5 ccm |



| Ampere                     | 16    | 16    | 16    | 32    | 32    | 32    |
|----------------------------|-------|-------|-------|-------|-------|-------|
| Polzahl                    | 3     | 4     | 5     | 3     | 4     | 5     |
| a ø                        | 51,0  | 58,0  | 65,0  | 67,0  | 67,0  | 73,0  |
| b                          | 145,0 | 148,0 | 156,0 | 185,0 | 185,0 | 185,0 |
| c                          | 74,0  | 84,0  | 90,0  | 94,0  | 94,0  | 102,0 |
| e ø                        | 18,0  | 18,0  | 18,0  | 23,0  | 23,0  | 23,0  |
| Leiter mm <sup>2</sup> min | 1     | 1     | 1     | 2,5   | 2,5   | 2,5   |
| Leiter mm <sup>2</sup> max | 2,5   | 2,5   | 2,5   | 6     | 6     | 6     |
|                            |       |       |       |       |       |       |
|                            |       |       |       |       |       |       |
|                            |       |       |       |       |       |       |
|                            |       |       |       |       |       |       |