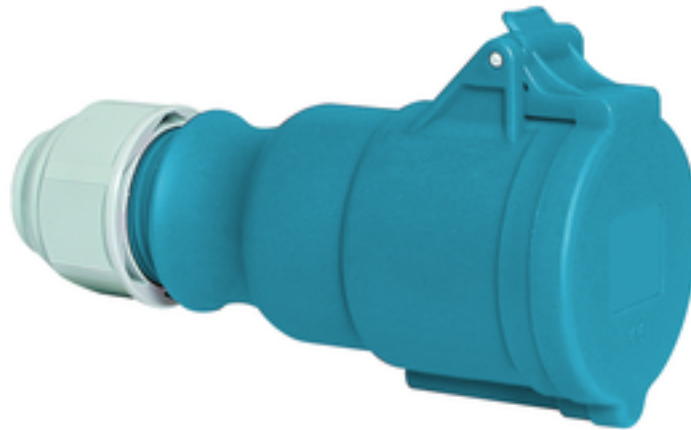


Prolongadores - con racor atornillado MULTI-GRIP



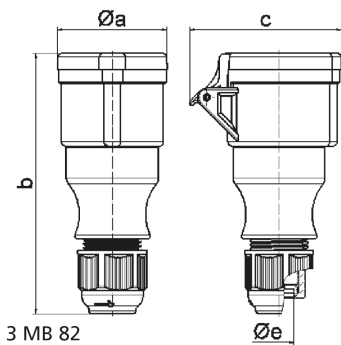
Descripción del artículo	
Código BALS	31001-TLS
EAN	4024941192330
Grupo de productos	Prolongador TLS con racor atornillado MULTI-GRIP
Intensidad de corriente	16A
Número de polos	3p
Arreglo de las fases	2P+PE
Ubicación del contacto de puesta a tierra	6h
Tensión	De 200 hasta 250V
Frecuencia	50 y 60Hz

Descripción del artículo	
Índice de protección	IP44
Color distintivo	azul
Color del equipo	Tapa abatible azul RAL 5015, Racor atornillado para cables gris RAL 7035, Carcasa azul RAL 5015
Sistema de conexión	con bornes de tornillo
Máxima sección transversal del cable	2,5 mm ²
Entrada de cable	
Altura del equipo en mm	149mm
Anchura del equipo en mm	52mm
Profundidad del equipo en mm	74mm
Material de la carcasa	Poliamida
Contactos	El portcontactos es de poliamida, Los contactos son de latón desnudo

Otras características técnicas	
	Con racor atornillado MULTI-GRIP y descarga de tracción integrada, La carcasa es una sola pieza, Para cables con un diámetro mín. de 8mm hasta un diámetro máx. de 18mm

Datos de logística	
Peso individual	0.15 Kg / null
Tipo de embalaje	null
Cantidad de unidades	10 ST
EAN	4024941828215

Datos de logística	
Longitud	275 mm
Ancho	175 mm
Altura	137 mm
Peso	1,625 kg
Volumen	5.737,5 ccm



Ampere	16	16	16	32	32	32
Polzahl	3	4	5	3	4	5
a ø	51,0	58,0	65,0	67,0	67,0	73,0
b	145,0	148,0	156,0	185,0	185,0	185,0
c	74,0	84,0	90,0	94,0	94,0	102,0
e ø	18,0	18,0	18,0	23,0	23,0	23,0
Leiter mm ² min	1	1	1	2,5	2,5	2,5
Leiter mm ² max	2,5	2,5	2,5	6	6	6