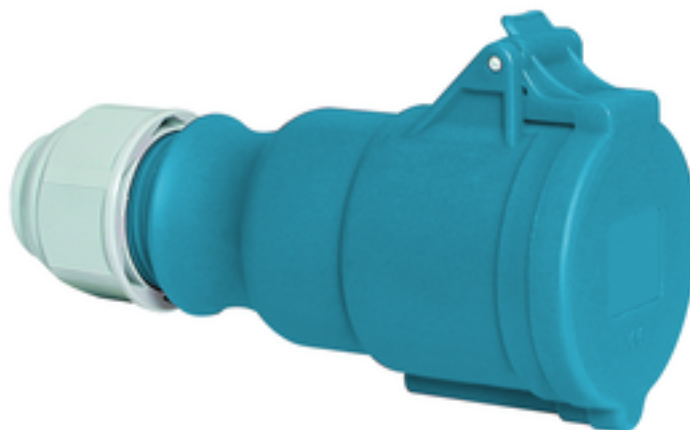


## prolongateurs - avec presse-étoupe MULTI-GRIP



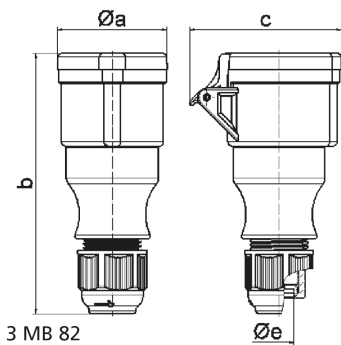
Description de l'article	
Référence	31001-TLS
EAN	4024941192330
Groupe de produits	prolongateur TLS avec presse-étoupe MULTI-GRIP
Intensité	16A
Nombre de pôles	3p
Disposition des phases	2P+PE
Emplacement du contact de protection	6h
Tension	200 à 250V
Fréquence	50 et 60Hz

Description de l'article	
Indice de protection	IP44
Code couleur	bleu
Couleur de l'appareil	couv. rabatt. bleu RAL 5015, presse-étoupe gris RAL 7035, boîtier bleu RAL 5015
Connectique	avec borne à vis
Section maximale des conducteurs	2,5 mm <sup>2</sup>
Entrée de câble	raccord à écrou
Hauteur de l'appareil en mm	149mm
Largeur de l'appareil en mm	52mm
Profondeur de l'appareil en mm	74mm
Matériau du boîtier	polyamide
Contacts	le porte-contacts est en polyamide, les contacts sont en laiton nu

Autres caractéristiques techniques	
	avec presse-étoupe MULTI-GRIP et décharge de traction intégrée, Le boîtier est monobloc, Pour des câbles de diamètre entre 8mm min. et 18mm max.

Données logistiques	
Poids unitaire	0.15 Kg / null
Type d'emballage	null
Contenu	10 ST
EAN	4024941828215

Données logistiques	
Longueur	275 mm
Largeur	175 mm
Hauteur	137 mm
Poids	1,625 kg
Volume	5737,5 ccm



Ampere	16	16	16	32	32	32
Polzahl	3	4	5	3	4	5
a ø	51,0	58,0	65,0	67,0	67,0	73,0
b	145,0	148,0	156,0	185,0	185,0	185,0
c	74,0	84,0	90,0	94,0	94,0	102,0
e ø	18,0	18,0	18,0	23,0	23,0	23,0
Leiter mm <sup>2</sup> min	1	1	1	2,5	2,5	2,5
Leiter mm <sup>2</sup> max	2,5	2,5	2,5	6	6	6