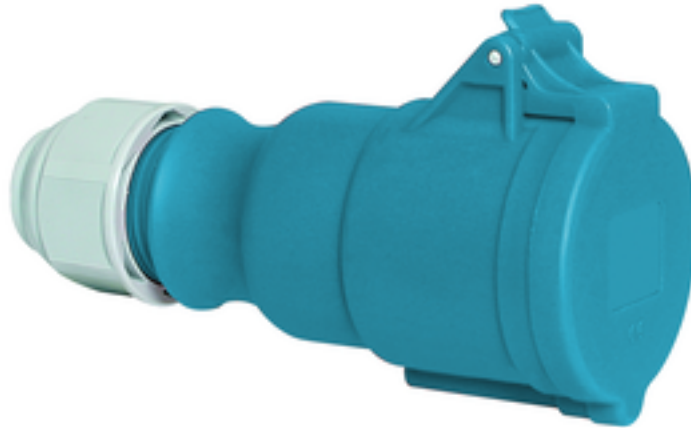


Соединители - с резьбовым соединением MULTI-GRIP



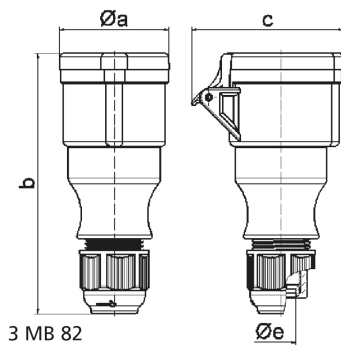
Описание изделия	
№ арт. BALS	31001-TLS
Код EAN	4024941192330
Группа продукции	Соединитель TLS с резьбовым соединением MULTI-GRIP
Сила тока	16 А
Кол-во полюсов	3-пол.
Расположение фаз	2 фазы+PE
Положение заземляющего контакта	6 ч
	от 200 до 250 В
Частота	50 и 60 Гц

Описание изделия	
Степень защиты	IP44
Маркировочный цвет	синий
Цвет прибора	Откидная крышка синяя RAL 5015, Кабельный ввод серый RAL 7035, Корпус синий RAL 5015
Соединение	с винт. клеммой
Макс. поперечное сечение кабеля	2,5 мм ²
Кабельный ввод	
Высота прибора, мм	149mm
Ширина прибора, мм	52mm
Глубина прибора, мм	74mm
Материал корпуса	Полиамид
Контакты	Контактная подложка из полиамида, Контакты из необработанной латуни

прочие технические характеристики	
	Резьбовой кабельный ввод MULTI-GRIP, встроенная защита от натяжения, Корпус состоит из одной части, Для кабеля диаметром от 8 до 18 мм

Логистика	
Масса одного изделия	0.15 кг / null
Тип упаковки	null
Кол-во в упаковке	10 ST
Код EAN	4024941828215

Логистика	
Длина	275 mm
Ширина	175 mm
Высота	137 mm
Масса	1,625 kg
Объем	5 737,5 ccm



Ampere	16	16	16	32	32	32
Polzahl	3	4	5	3	4	5
a ø	51,0	58,0	65,0	67,0	67,0	73,0
b	145,0	148,0	156,0	185,0	185,0	185,0
c	74,0	84,0	90,0	94,0	94,0	102,0
e ø	18,0	18,0	18,0	23,0	23,0	23,0
Leiter mm ² min	1	1	1	2,5	2,5	2,5
Leiter mm ² max	2,5	2,5	2,5	6	6	6