

Kupplungen - mit MULTI-GRIP Verschraubung



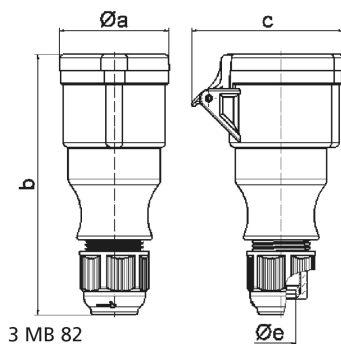
Artikelbeschreibung	
BALS-Art.-Nr	31004-TLS
EAN	4024941199377
Produktgruppe	Kupplung TLS mit MULTI-GRIP Verschraubung
Stromstärke	16A
Polzahl	4p
Anordnung der Phasen	3P+PE
Lage des Schutzkontaktes	9h
Spannung	200 - 250V~
Frequenz	50/60Hz

Artikelbeschreibung	
Schutzart	IP44
Kennfarbe	blau
Gerätefarbe	Gehäuse blau RAL 5015, Klappdeckel blau RAL 5015, Kabelverschraubung grau RAL 7035
Anschluss technik	mit Schraubklemme
Maximaler Leiterquerschnitt	2,5 qmm
Kabeleinführung	mit Kabelverschraubung
Geräte-Höhe	149mm
Geräte-Breite	52mm
Geräte-Tiefe	74mm
Gehäusematerial	Polyamid
Kontakte	der Kontaktträger ist aus Polyamid, die Kontakte sind Messing blank

Zusätzliche technische Informationen	
	Das Gehäuse ist einteilig, Mit MULTI-GRIP Kabelverschraubung und integrierter Zugentlastung, Für Kabel mit einem min. Durchmesser von 8mm bis max. Durchmesser 18mm

Logistikdaten	
Einzelgewicht	0,157 kg / Stück
Verpackungsart	Tüte
Inhaltsmenge	1 ST
EAN	4024941199377

Logistikdaten	
Länge	74 mm
Breite	52 mm
Höhe	149 mm
Gewicht	0,158 kg
Volumen	573,352 ccm
Verpackungsart	Karton
Inhaltsmenge	10 ST
EAN	4024941940504
Länge	275 mm
Breite	175 mm
Höhe	137 mm
Gewicht	1,695 kg
Volumen	5.737,5 ccm



Ampere	16	16	16	32	32	32
Polzahl	3	4	5	3	4	5
a ø	51,0	58,0	65,0	67,0	67,0	73,0
b	145,0	148,0	156,0	185,0	185,0	185,0
c	74,0	84,0	90,0	94,0	94,0	102,0
e ø	18,0	18,0	18,0	23,0	23,0	23,0
Leiter mm ² min	1	1	1	2,5	2,5	2,5
Leiter mm ² max	2,5	2,5	2,5	6	6	6