

Prolongadores - con racor atornillado MULTI-GRIP



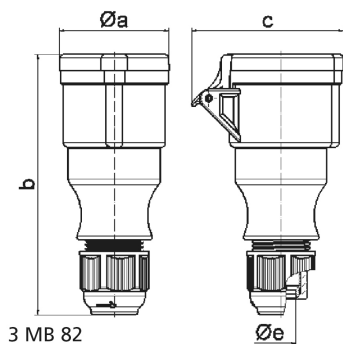
Descripción del artículo	
Código BALS	31004-TLS
EAN	4024941199377
Grupo de productos	Prolongador TLS con racor atornillado MULTI-GRIP
Intensidad de corriente	16A
Número de polos	4p
Arreglo de las fases	3P+PE
Ubicación del contacto de puesta a tierra	9h
Tensión	De 200 hasta 250V
Frecuencia	50 y 60Hz

Descripción del artículo	
Índice de protección	IP44
Color distintivo	azul
Color del equipo	Carcasa azul RAL 5015, Tapa abatible azul RAL 5015, Racor atornillado para cables gris RAL 7035
Sistema de conexión	con bornes de tornillo
Máxima sección transversal del cable	2,5 mm ²
Entrada de cable	null
Altura del equipo en mm	149mm
Anchura del equipo en mm	52mm
Profundidad del equipo en mm	74mm
Material de la carcasa	Poliamida
Contactos	El portaccontactos es de poliamida, Los contactos son de latón desnudo

Otras características técnicas	
	La carcasa es una sola pieza, Con racor atornillado MULTI-GRIP y descarga de tracción integrada, Para cables con un diámetro mín. de 8mm hasta un diámetro máx. de 18mm

Datos de logística	
Peso individual	0.157 Kg / null
Tipo de embalaje	null
Cantidad de unidades	1 ST
EAN	4024941199377

Datos de logística	
Longitud	74 mm
Ancho	52 mm
Altura	149 mm
Peso	0,158 kg
Volumen	573,352 ccm
Tipo de embalaje	null
Cantidad de unidades	10 ST
EAN	4024941940504
Longitud	275 mm
Ancho	175 mm
Altura	137 mm
Peso	1,695 kg
Volumen	5.737,5 ccm



Ampere	16	16	16	32	32	32
Polzahl	3	4	5	3	4	5
a ø	51,0	58,0	65,0	67,0	67,0	73,0
b	145,0	148,0	156,0	185,0	185,0	185,0
c	74,0	84,0	90,0	94,0	94,0	102,0
e ø	18,0	18,0	18,0	23,0	23,0	23,0
Leiter mm ² min	1	1	1	2,5	2,5	2,5
Leiter mm ² max	2,5	2,5	2,5	6	6	6