

قارنات مع وصلة ملولبة بنظام



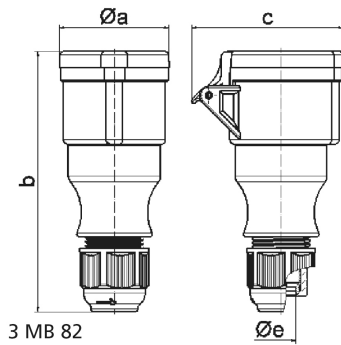
وصف الصنف	
31005	رقم الصنف لدى
4024941192378	الرقم الدولي للصنف
قارنات مع وصلة ملولبة	فئة المنتج
16 أمبير	شدة التيار
4 أقطاب	عدد الأقطاب
3	ترتيب المراحل
الساعة 6	وضع ملامس التأريض
380 حتى 415 فلت	الجهد
50 و 60 هرتز	التردد
44	نوع الحماية

وصف الصنف	
لون التمييز	أحمر
لون الأجهزة	غطاء بمفصلة أحمر 3000 , وصلة كابل ملولبة رمادية 7035 , علبة حمراء 3000
تقنية التوصيل	مع طرف ملولب
الحد الأقصى لقطر الموصل	2,5 مم مربع
مدخل الكابل	
ارتفاع الأجهزة بالمليمتير	149
عرض الأجهزة بالمليمتير	52
عمق الأجهزة بالمليمتير	74
خامة العلبة	بولي أميد
اللامسات	حامل اللامسات من البولي أميد, اللامسات نحاس أصفر لامع

الخصائص التقنية الأخرى	
لكابل بحد أدنى للقطر 8 مم حتى حد أقصى 18 مم, مع وصلة كابل ملولبة بنظام ووسيلة تخفيف ضغط مدمجة, العلبة مكونة من جزء واحد	

البيانات اللوجيستية	
الوزن المستقل	0.174
نوع العبوة	
كمية المحتوى	١
الرقم الدولي للصنف	4024941192378
الطول	٧٤
العرض	٥٢

البيانات اللوجيستية	
الارتفاع	١٤٩
الوزن	٠,١٧٥
الحجم	٥٨٣,٤٤
نوع العبوة	
كمية المحتوى	١٠
الرقم الدولي للصف	4024941828222
الطول	٢٧٥
العرض	١٧٥
الارتفاع	١٣٧
الوزن	١,٨٦٥
الحجم	٥,٧٣٧,٥



Ampere	16	16	16	32	32	32
Polzahl	3	4	5	3	4	5
a ø	51,0	58,0	65,0	67,0	67,0	73,0
b	145,0	148,0	156,0	185,0	185,0	185,0
c	74,0	84,0	90,0	94,0	94,0	102,0
e ø	18,0	18,0	18,0	23,0	23,0	23,0
Leiter mm <sup>2</sup> min	1	1	1	2,5	2,5	2,5
Leiter mm <sup>2</sup> max	2,5	2,5	2,5	6	6	6